



Denumirea produsului	Convertizor de frecventa	
Denumirea tipului de produs	VT107A240	
Caracteristici generale		
Tensiunea nominală de alimentare	200...240VAC 50/60Hz	
Tensiunea nominală de ieșire	VAC	Trifazat 0...240VAC 0- 599Hz
Curent nominal de ieșire	A	4.3
Puterea nominală de ieșire	kW	0.75
Puterea nominală de ieșire	HP	1
filtru EMC	Supresor EMC încorporat cat. C2	
Port de comunicație	RS485, Modbus- RTU and BACnet	
Caracteristici tehnice		
Tip de introducere	Monofazat	
Tensiunea nominală de rețea	VAC	200...240
Domeniul tensiunii de funcționare a rețelei	VAC	170...264
Frecvența nominală a rețelei	Hz	50/60
Curentul nominal de rețea fără șocul de rețea	11	
Tip ieșire	Trifazic	
Domeniul tensiunii de ieșire	VAC	0...240
Gama de frecvență de ieșire	Hz	0...599
Supraîncărcare curentă	%/s	150% pentru 60 s
Puterea aparentă de ieșire	1.65	
Chopper de frână	No	
Sistem de răcire	Natural	
Frecvența de comutare	1...16kHz	
Funcții		
Moduri de control al motorului	Linear V/f, patrat V/f, multipunct V/f, control vectorial fără senzori în buclă deschisă	

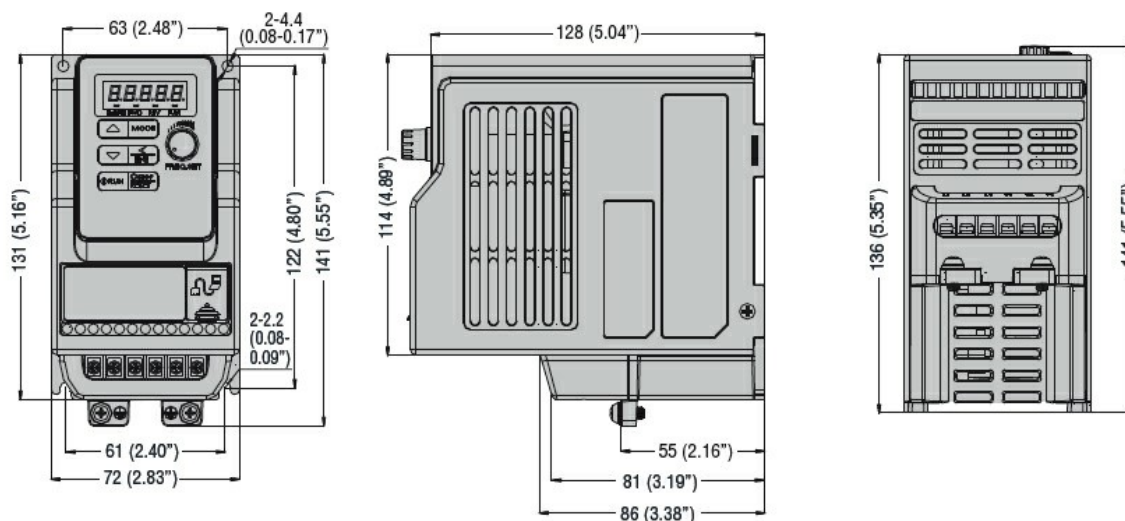
Semnale de referință de viteză	Frontal potentiometer External potentiometer 1...10kΩ Voltage signals: 0...10VDC Current signals: 0/4...20mA Buttons on front keyboard Door-mount keyboard 7 preset speeds via digital inputs RS485 port
Control cu 3 fire	Da
Curbe în formă de S	Da
Compensarea alunecării	Da
Repornirea zborului	No
Acces la DC bus	No
Frânare DC	Da
Injectie DC la pornire	Da
Controlul PID	Da
Sequencer (cicluri de frecvență/timp programabile)	Da
Viteze prestabilite	Da
Motorpotențiomtru	Da
Seturi diferite de configurare a parametrilor	Main/alternative run command select Main/alternative frequency command select
Funcția de schimbare a parametrilor	No
Meniu parametri preferați	No
Autoreglare	Da
Funcția de siguranță Safe Torque Off (STO).	Nu
Intrare sonda PTC	Da
Protecții	Motor overload Drive overload Overvoltage Undervoltage Phase loss Overtemperature Overspeed
Funcție speciala.	Multi-pump PID for the control of up to 4 VT1... drives in master-slave configuration
Intrare și ieșire	
Intrări digitale Numar	Nr. 5
Intrări digitale Tip	logica PNP
Ieșiri digitale Număru	Nr. 1
Ieșiri digitale Tip	1 ieșire releu cu contact NO

Evaluări ale contactelor de ieșire				1A 250VAC, 1A 30VDC	
Intrări analogice Număru		Nr.	2		
Intrări analogice Tip				1 voltage analog input 0...10VDC 1 current analog input 0/4...20mA	
Ieșiri analogice Număru		Nr.	1		
Ieșiri analogice Tip				0...10VDC	
Condiții ambientale					
Temperatura					
Temperatura de Operare					
		min	°C	-10	
		max	°C	+50	
		Derating curent			De la 40 la 50°C cu derating al ieșirilor de curent cu 6%/°C
Temperatura de depozitare					
		min	°C	-20	
		max	°C	+60	

Umiditate relativă		%	<95
Altitudine maximă		m	3000m (over 1000m derate the rated current by 2%/100m)
Gradul maxim de poluare			2

Carcasa				
Poziția de instalare				Vertical
Grad de protecție IP				IP20
Dimensiuni (L x A x A)		mm		72 x 141 x 141
Greutate		Kg		1

Dimensiuni



Certificari si conformitate

Conformitate	CSA 22.2 No. 274
	EN 61800-5-1
	UL508C

Certificate

cULus

EAC

RCM

Clasificare ETIM

ETIM 8.0

EC001857 -
Convertor de
frecventa =< 1 Kv