



Inductanta de ieșire pe partea motorului VLXM300 300A 0,04mH, potrivit pentru unități de dimensiune 90...110kW

Denumirea produsului

Denumirea tipului de produs

Versiune

### Caracteristici generale

Curent nominal (Ie)	A	300
Inductanță	mH	0.04
Putere nominală	VA	3390
Curent nominal de ieșire	A	300
Puterea nominală de ieșire	kW	90...110

### Caracteristici tehnice

Tensiunea nominală de rețea	VAC	400
Domeniul tensiunii de funcționare a rețelei	VAC	170...530
Frecvența nominală a rețelei	Hz	50/60
Curent de saturație		1.5*Ie
Pierdere de putere		180W
THD		40%

### Conditii ambientale

Temperatura

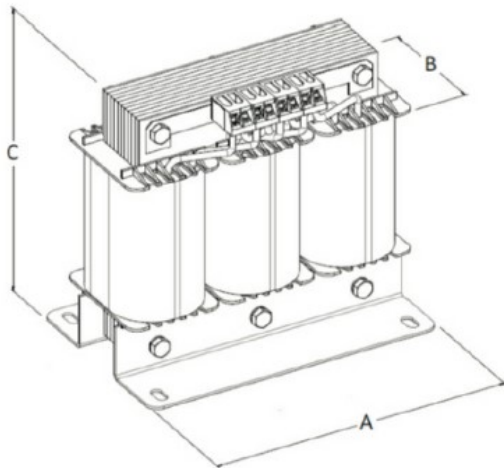
Temperatura de Operare

	max	°C	+40
Altitudine maximă		m	1000
Clasa de izolare			Class F
Clasa muncitoare			Class F

### Carcasa

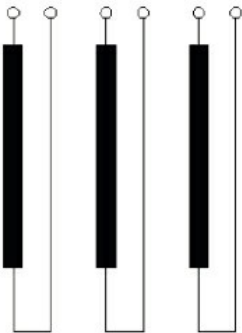
Materialul carcasei		Aluminiu
Poziția de instalare		Vertical
Grad de protecție IP		IP00
Dimensiuni (L x A x A)	mm	300x140x260
Greutate	Kg	29

### Dimensiuni



	VLXM012	VLXM025	VLXM050	VLXM100	VLXM150	VLXM300
A	150	180	180	250	240	300
B	75	90	100	150	160	140
C	150	160	200	205	205	260

### Diagrame de cablare



### Certificari si conformitate

Conformitate

IEC/EN/BS 61558-1

### Clasificare ETIM

ETIM 8.0

EC002025 -  
 Accesorii pentru  
 controlul  
 frecventei