



Inductanta de ieșire pe partea motorului VLXM100 100A 0,15mH, potrivit pentru unități de dimensiune 30...45kW

Denumirea produsului

Denumirea tipului de produs

Versiune

Caracteristici generale

Curent nominal (Ie)	A	100
Inductanță	mH	0.15
Putere nominală	VA	1420
Curent nominal de ieșire	A	100
Puterea nominală de ieșire	kW	30...45

Caracteristici tehnice

Tensiunea nominală de rețea	VAC	400
Domeniul tensiunii de funcționare a rețelei	VAC	170...530
Frecvența nominală a rețelei	Hz	50/60
Curent de saturație		1.5*Ie
Pierdere de putere		104W
THD		40%

Conditii ambientale

Temperatura

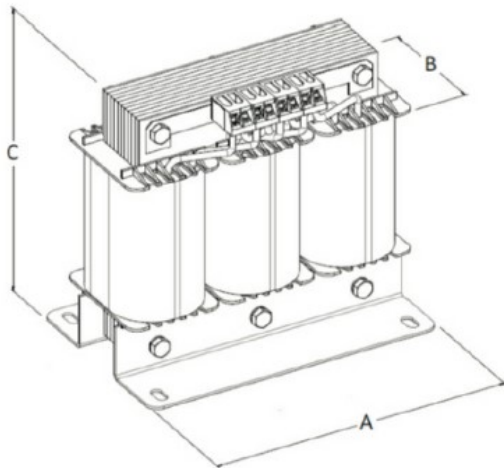
Temperatura de Operare

	max	°C	+40
Altitudine maximă		m	1000
Clasa de izolare			Class F
Clasa muncitoare			Class F

Carcasa

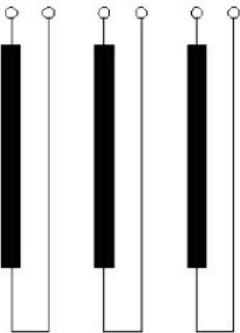
Materialul carcasei		Aluminiu
Poziția de instalare		Vertical
Grad de protecție IP		IP00
Dimensiuni (L x A x A)	mm	250x150x205
Greutate	Kg	16

Dimensiuni



	VLXM012	VLXM025	VLXM050	VLXM100	VLXM150	VLXM300
A	150	180	180	250	240	300
B	75	90	100	150	160	140
C	150	160	200	205	205	260

Diagrame de cablare



Certificari si conformitate

Conformitate

IEC/EN/BS 61558-1

Clasificare ETIM

ETIM 8.0

EC002025 -
 Accesorii pentru
 controlul
 frecventei