



Denumirea produsului
 Denumirea tipului de produs
 Versiune

Inductanta de
 ieşire pe partea
 motorului
 VLXM012
 12,5 A 1 mH,
 potrivit pentru
 unităţi de
 dimensiune 0,2...
 0,4 kW

Caracteristici generale

Curent nominal (Ie)	A	12.5
Inductanță	mH	1
Putere nominală	VA	150
Curent nominal de ieşire	A	12.5
Puterea nominală de ieşire	kW	0.2...4

Caracteristici tehnice

Tensiunea nominală de reţea	VAC	400
Domeniul tensiunii de funcţionare a reţelei	VAC	170...530
Frecvenţa nominală a reţelei	Hz	50/60
Curent de saturaţie		1.5*Ie
Pierdere de putere		25W
THD		40%

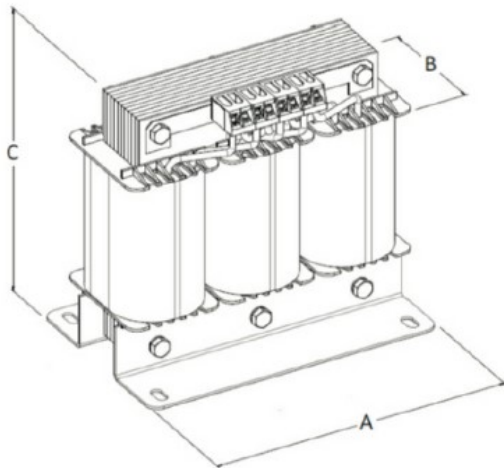
Conditii ambientale

Temperatura	Temperatura de Operare	max	°C	+40
Altitudine maximă			m	1000
Clasa de izolare				Class F
Clasa muncitoare				Class F

Carcasa

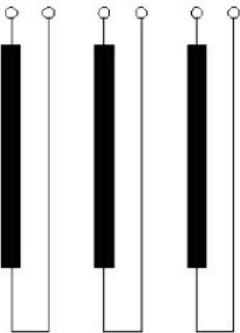
Materialul carcasei				Aluminiu
Poziţia de instalare				Vertical
Grad de protecţie IP				IP00
Dimensiuni (L x A x A)	mm			150x75x150
Greutate	Kg			3

Dimensiuni



	VLXM012	VLXM025	VLXM050	VLXM100	VLXM150	VLXM300
A	150	180	180	250	240	300
B	75	90	100	150	160	140
C	150	160	200	205	205	260

Diagrame de cablare



Certificari si conformitate

Conformitate

IEC/EN/BS 61558-1

Clasificare ETIM

ETIM 8.0

EC002025 -
 Accesorii pentru
 controlul
 frecventei