



Denumirea produsului
Denumirea tipului de produs
Versiune

Inductanta pentru
VLB3
VLBXL190
160 A, 0,19 mH,
pentru
dimensiunea
VLB3 de 75 kW

Caracteristici generale

Curent nominal de ieșire	A	160
Puterea nominală de ieșire	kW	75

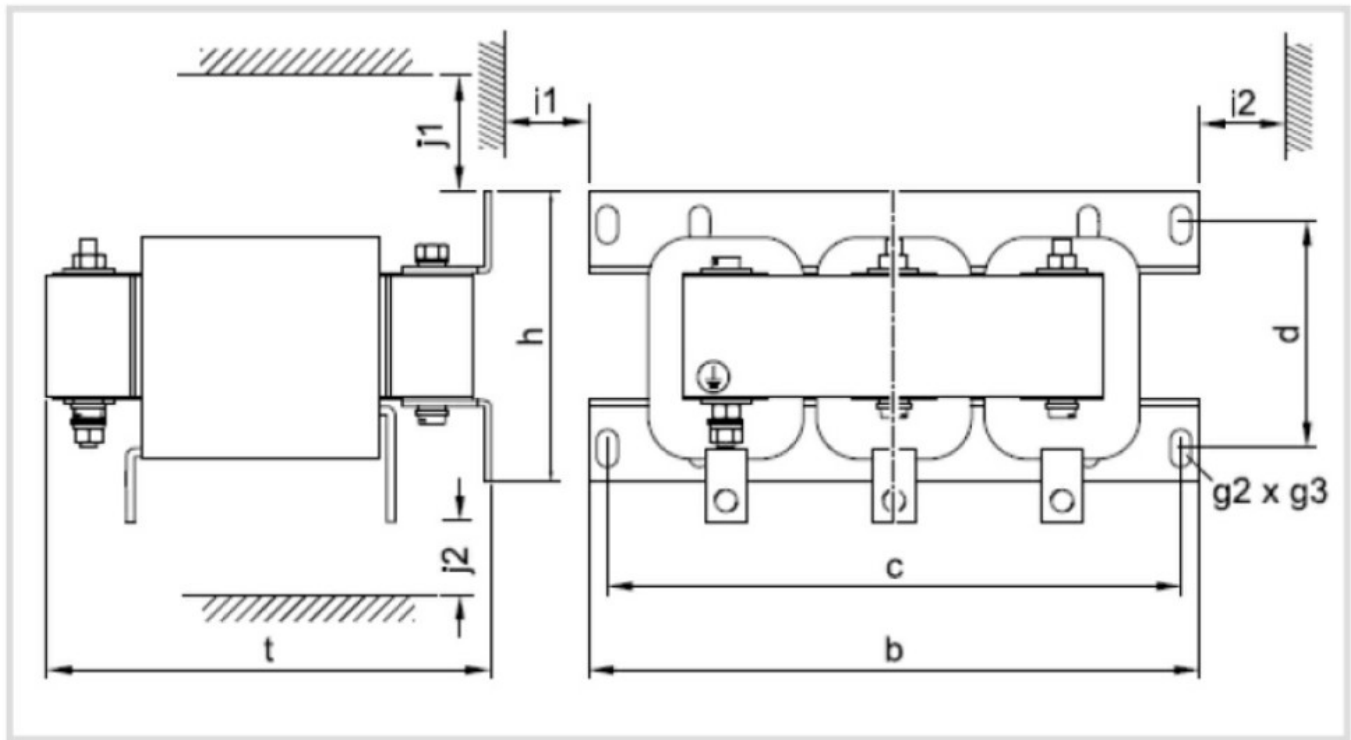
Conditii ambientale


Temperatura	Temperatura de Operare			
		min	°C	-10
		max	°C	+55

Carcasa

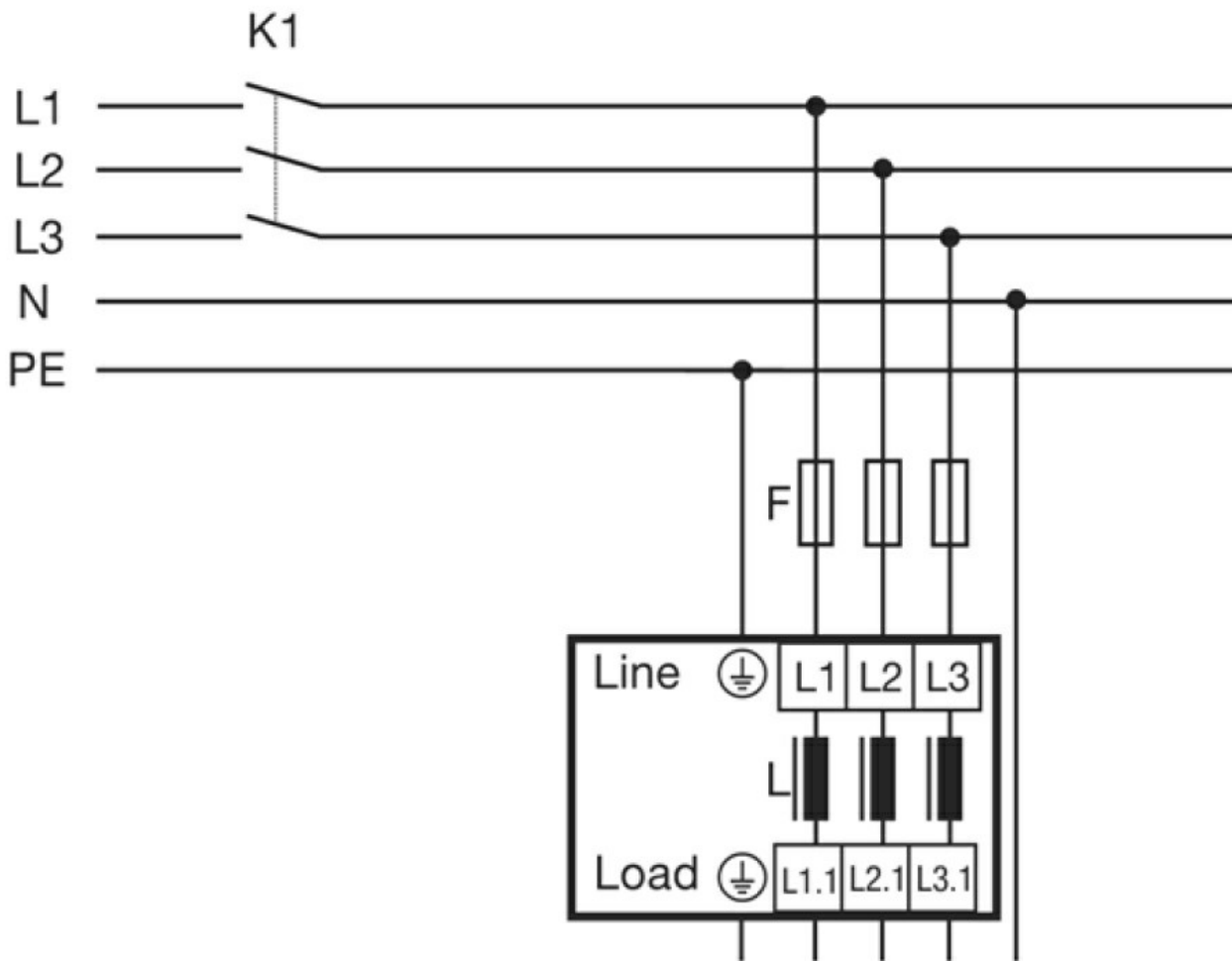
Greutate	Kg	26
----------	----	----

Dimensiuni



	b	h	t	c	d	g2 x g3	i1,i2	j1, j2	
	[mm]								[kg]
VLBX L330	267	115	205	249	78.5	7 x 13	30	100	11.5
VLBX L300	267	139	205	249	102.5				16.5
VLBX L190	291	149	215	273	116.5	22.5			
VLBX L140	352	144	265	328	103.5	10 x 16			25.0

Diagrame de cablare



Certificari si conformitate

Conformitate

IEC/EN/BS 61558-1

Clasificare ETIM

ETIM 8.0

EC002565 - filtru
 circuit bobina
 pentru joasa
 tensiune