



Denumirea produsului			Convertizor de frecventa
Denumirea tipului de produs			VLA1
Caracteristici generale			
Tensiunea nominală de alimentare			200...240VAC 50/60Hz
Tensiunea nominală de ieșire	VAC	Trifazat 0...240VAC 0- 599Hz	
Curent nominal de ieșire	A	2.4	
Puterea nominală de ieșire	kW	0.4	
Puterea nominală de ieșire	HP	0.5	
filtru EMC			Supresor EMC încorporat cat. C2
Port de comunicație			Nu
Caracteristici tehnice			
Tip de introducere			Monofazat
Tensiunea nominală de rețea	VAC	200...240	
Domeniul tensiunii de funcționare a rețelei	VAC	170...264	
Frecvența nominală a rețelei	Hz	50/60	
Gama de frecvențe de funcționare a rețelei	Hz	45...65	
Curentul nominal de rețea fără șocul de rețea			5.7
Curentul nominal de rețea cu șocul de rețea			4.8
Tip ieșire			Trifazic
Domeniul tensiunii de ieșire	VAC	0...240	
Gama de frecvență de ieșire	Hz	0...599	
Supraîncărcare curentă	%/s	150% pentru 60 s, 200% pentru 3 secunde	
Pierdere de putere			20W
Chopper de frână			No
Frecvența de comutare			2...16kHz
Lungimea maximă a cablului motorului			
Ecranat			
	Fără categoria EMC	m	50
	Categoria C2	m	15
Funcții			
Moduri de control al motorului			Linear V/f, cuplu pătratic, control vectorial fără senzori, mod ECO

		External potentiometer 0...10kΩ Voltage signals: 0...10VDC Current signals: 0/4...20mA Buttons on front keyboard Door-mount installation kit 15 preset speeds via digital inputs Motor potentiometer
Semnale de referință de viteză		
Control cu 3 fire		Da
Curbe în formă de S		Da
Compensarea alunecării		Da
Repornirea zborului		Da
Acces la DC bus		No
Frânare DC		Da
Injecție DC la pornire		Da
Controlul PID		Da, cu funcție de somn și clătire
Sequencer (cicluri de frecvență/timp programabile)		Da
Viteze prestabilite		Da
Motorpotențiomtru		Da
Seturi diferite de configurare a parametrilor		Da
Funcția de schimbare a parametrilor		Da
Meniu parametri preferați		Da
Autoreglare		Nu
Funcția de siguranță Safe Torque Off (STO).		Nu
Intrare sonda PTC		No
Protecții		Overcurrent Output short circuit and earth/ground leakage Overvoltage Undervoltage Phase loss Motor heat overload (i2t) Overspeed Speed reverse
Funcție speciala.		Control PID cu mai multe pompe (1 pompă principală cu frecvență modulată + 2 pompe auxiliare în modul pornit-oprit)
Intrare și ieșire		
Intrări digitale Numar	Nr.	5
Intrări digitale Tip		Logica PNP sau NPN selectabilă

ieșiri digitale Număru	Nr.	2
ieșiri digitale Tip		1 ieșire releu cu contact comutator (C/O-SPDT) + 1 ieșire digitală
Evaluări ale contactelor de ieșire		ieșire releu: 3A 250VAC ieșire digitală: 100mA max 30VDC
Intrări analogice Număru	Nr.	2
Intrări analogice Tip		Analog input 1: configurable 0/2...10VDC, 0...5VDC, 0/4...20mA Analog input 2: configurable 0/2...10VDC or 0...5VDC
ieșiri analogice Număru	Nr.	1
ieșiri analogice Tip		configurabil ca 0...10VDC, 0...5VDC, 2...10VDC, 0/4...20mA

Conditii ambientale

Temperatura

Temperatura de Operare

min	°C	-10
max	°C	+55
Derating curent		2,5%/°C peste 40°C

Temperatura de depozitare

min	°C	-25
max	°C	+60

Umiditate relativă

% 5...95% (with no condensing)

Altitudine maximă

m 4000m (peste 1000m reduceți curentul nominal cu 5%/1000m)

Gradul maxim de poluare

2

Categoria de supratensiune

III până la 2000m altitudine (II peste 2000m)

Carcasa

Poziția de instalare

Vertical

Grad de protecție IP

IP20

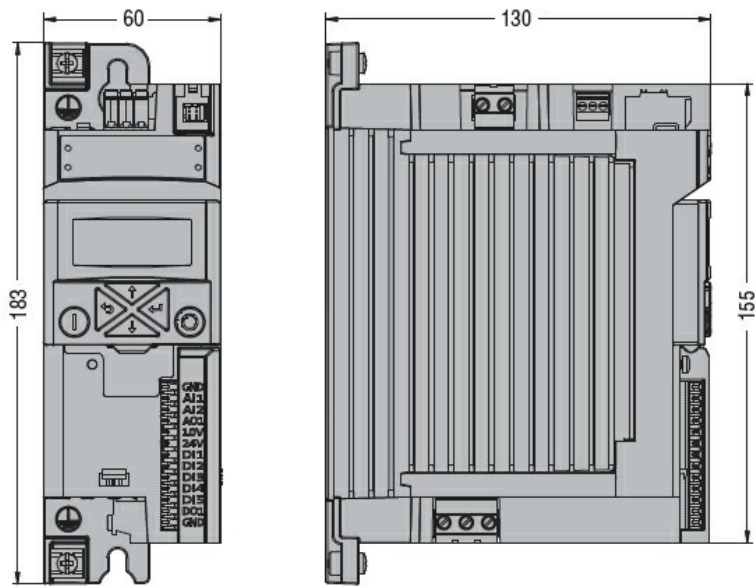
Dimensiuni (L x A x A)

mm 60 x 183 x 130

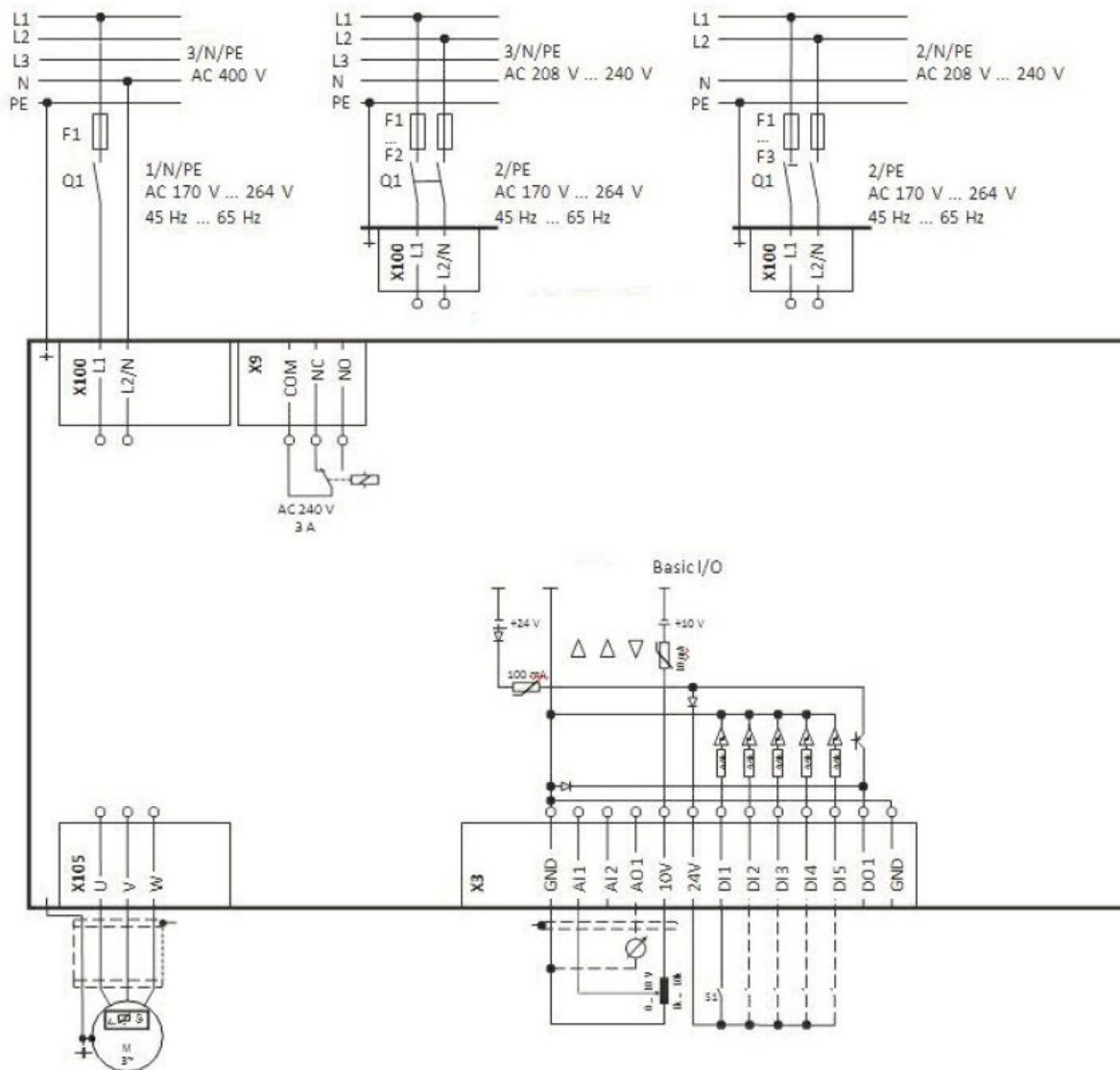
Greutate

Kg 0.75

Dimensiuni



Diagrame de cablare



Certificari si conformitate

Conformitate

CSA 22.2 No. 274

EN 61800-5-1

UL61800-5-1

Certificate

cULus

EAC

RCM

Clasificare ETIM

ETIM 8.0

EC001857 -
Convertor de
frecventa =< 1 Kv