



Przeznaczenie produktu	Przeмиenniki częstotliwości	
Seria produktu	VT104A240	
<b>Charakterystyka ogólna</b>		
Znamionowe napięcie zasilania	200...240VAC 50/60Hz	
Znamionowe napięcie wyjściowe	VAC	Trójfazowe 0...240VAC; 0- 599Hz
Znamionowy prąd wyjściowy	A	2.6
Znamionowa moc wyjściowa	kW	0.4
Znamionowa moc wyjściowa	HP	0.5
Filtr EMC	Wbudowany filtr EMC: Kat. C2	
Port komunikacyjny	RS485, Modbus- RTU and BACnet	
<b>Właściwości techniczne</b>		
Typ wejścia	Jednofazowy	
Znamionowe napięcie sieciowe	VAC	200...240
Zakres roboczego napięcia sieciowego	VAC	170...264
Znamionowa częstotliwość sieciowa	Hz	50/60
Znamionowy prąd sieciowy bez dławika sieciowego	7.2	
Typ wyjścia	3F	
Zakres napięcia wyjściowego	VAC	0...240
Zakres częstotliwości wyjściowej	Hz	0...599
Przeciążenie elektryczne	%/s	150% przez 60 sek.
Pozorna moc wyjściowa	1	
Chopper (przerywacz tranzystorowy)	No	
System chłodzenia	Naturalna	
Częstotliwość przełączania	1...16kHz	
<b>Funkcje</b>		
Tryby sterowania silnikiem	Zmienny moment obrotowy V/f, stały moment obrotowy, sterowanie wektorowe bezczylnikowe	

		Frontal potentiometer External potentiometer 1...10kΩ Voltage signals: 0...10VDC Current signals: 0/4...20mA Buttons on front keyboard Door-mount keyboard 7 preset speeds via digital inputs RS485 port
Sposoby zadawania prędkości		
Sterowanie 3-przewodowe		Tak
Krzywe „S”		Tak
Kompensacja poślizgu		Tak
Lotny restart		No
Dostęp do szyny DC		No
Hamowanie DC		Tak
Rozruch przez dławik DC		Tak
Sterowanie PID		Tak
Sekwencer (programowalne cykle częstotliwość/czas)		Tak
Częstotliwości predefiniowane		Tak
Potencjometr silnika		Tak
Różne zestawy konfiguracji parametrów		Main/alternative run command select Main/alternative frequency command select
Funkcja zmiany zestawu parametrów		No
Menu ulubionych parametrów		No
Autostrojenie		Tak
Funkcja bezpiecznego wyłączenia momentu obrotowego (STO)		No
Wejście czujnika PTC		Tak
Zabezpieczenia		Motor overload Drive overload Overvoltage Undervoltage Phase loss Overtemperature Overspeed
Specjalne		Multi-pump PID for the control of up to 4 VT1... drives in master-slave configuration
<b>Wejście i wyjście</b>		
Liczba wejść cyfrowych	Nr.	5
Typ		Logika PNP
Liczba wyjść cyfrowych	Nr.	1

Typ wyjść cyfrowych		1 wyjście przekaźnikowe z zestykiem NO
Charakterystyka zestyków wyjściowych		1A 250VAC, 1A 30VDC
Liczba wejść analogowych	Nr.	2
Typ wejść analogowych		1 voltage analog input 0...10VDC 1 current analog input 0/4...20mA
Liczba wyjść analogowych	Nr.	1
Typ		0...10VDC

### Warunki otoczenia

Temperatura

Temperatura pracy

min.	°C	-10
maks.	°C	+50
Od 40 do 50°C ze zmianą wartości znamionowych prądu wyjściowego 6%/°C		

Obniżenie wartości prądu

Temperatura składowania

min.	°C	-20
maks.	°C	+60

Wilgotność względna % <95

Maks. wysokość m 3000m (over 1000m derate the rated current by 2%/100m)

Maksymalny stopień zanieczyszczenia 2

### Obudowa

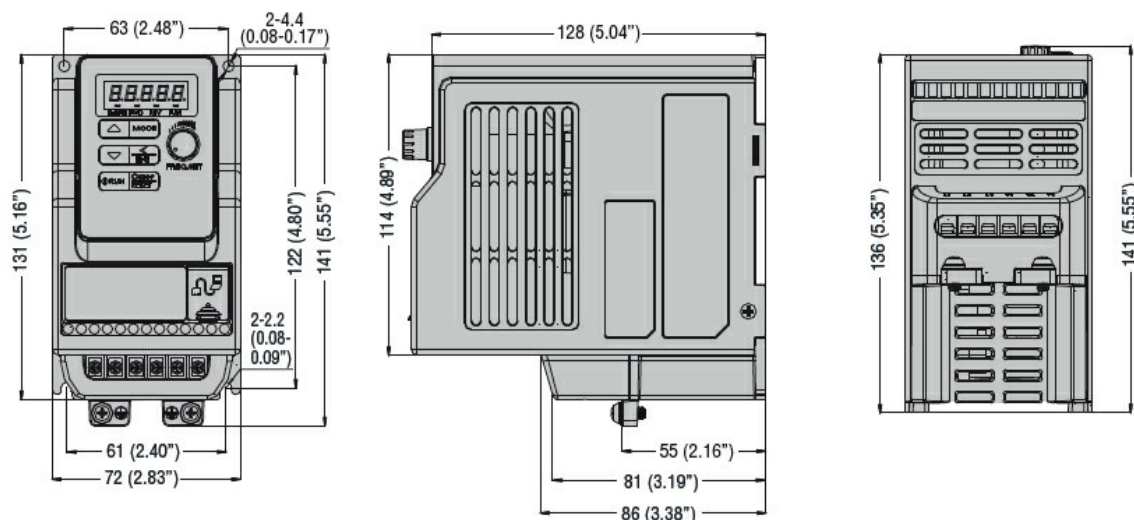
Pozycja podczas instalacji Pionowa

Stopień ochrony IP IP20

Wymiary (szer. x dł. x gł.) mm 72 x 141 x 141

Masa Kg 1

### Wymiary



**Certyfikaty i zgodność**

Zgodność

CSA 22.2 No. 274

EN 61800-5-1

UL508C

Certyfikaty

cULus

EAC

RCM

**Klasyfikacja ETIM**

ETIM 8,0

EC001857 -  
Przeмиennik  
częstotliwości =<  
1 kV