



Przeznaczenie produktu

Seria produktu

Wersja

Dławik trójfazowy
od strony silnika
VLXM100
100A, 0.15mH,
do
przeмиenników
30...45kW

Charakterystyka ogólna

Prąd znamionowy (Ie)	A	100
Indukcyjność	mH	0.15
Znamionowa moc	VA	1420
Znamionowy prąd wyjściowy	A	100
Znamionowa moc wyjściowa	kW	30...45

Właściwości techniczne

Znamionowe napięcie sieciowe	VAC	400
Zakres roboczego napięcia sieciowego	VAC	170...530
Znamionowa częstotliwość sieciowa	Hz	50/60
Prąd nasycenia		1.5*Ie
Utrata mocy		104W
Współczynnik zawartości harmonicznych		40%

Warunki otoczenia

Temperatura

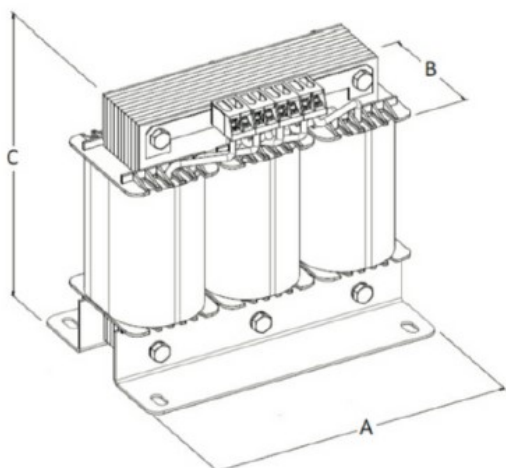
Temperatura pracy

	maks.	°C	+40
Maks. wysokość		m	1000
Klasa izolacji			Class F
Klasa pracy			Class F

Obudowa

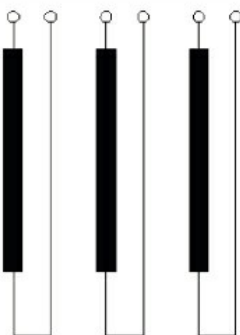
Materiał obudowy		Aluminium
Pozycja podczas instalacji		Pionowa
Stopień ochrony IP		IP00
Wymiary (szer. x dł. x gł.)	mm	250x150x205
Masa	Kg	16

Wymiary



	VLXM012	VLXM025	VLXM050	VLXM100	VLXM150	VLXM300
A	150	180	180	250	240	300
B	75	90	100	150	160	140
C	150	160	200	205	205	260

Schemat połączeń elektrycznych



Certyfikaty i zgodność

Zgodność

IEC/EN/BS 61558-1

Klasyfikacja ETIM

ETIM 8,0

EC002025 -
Akcesoria do
kontroli
częstotliwości