



Przeznaczenie produktu

Seria produktu

Wersja

Dławik trójfazowy  
od strony silnika  
VLXM050  
50A, 0.2mH,  
odpowiednie do  
przeмиenników  
15...22kW

### Charakterystyka ogólna

Prąd znamionowy (Ie)	A	50
Indukcyjność	mH	0.2
Znamionowa moc	VA	470
Znamionowy prąd wyjściowy	A	50
Znamionowa moc wyjściowa	kW	15...22

### Właściwości techniczne

Znamionowe napięcie sieciowe	VAC	400
Zakres roboczego napięcia sieciowego	VAC	170...530
Znamionowa częstotliwość sieciowa	Hz	50/60
Prąd nasycenia		1.5*Ie
Utrata mocy		55W
Współczynnik zawartości harmoniczných		40%

### Warunki otoczenia

Temperatura

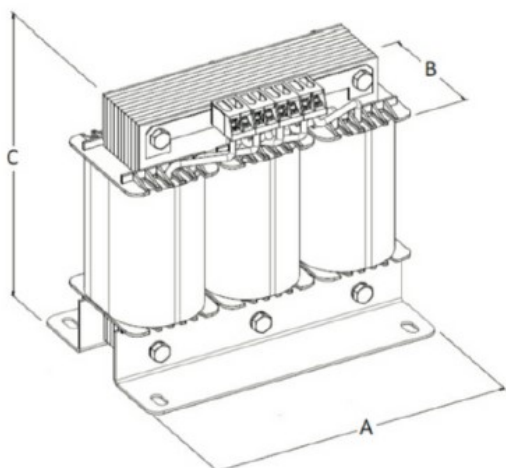
Temperatura pracy

	maks.	°C	+40
Maks. wysokość		m	1000
Klasa izolacji			Class F
Klasa pracy			Class F

### Obudowa

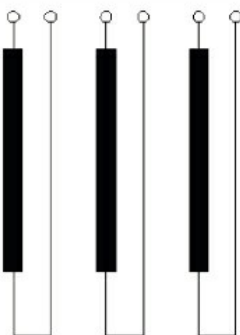
Materiał obudowy		Aluminium
Pozycja podczas instalacji		Pionowa
Stopień ochrony IP		IP00
Wymiary (szer. x dł. x gł.)	mm	180x100x200
Masa	Kg	8

### Wymiary



	VLXM012	VLXM025	VLXM050	VLXM100	VLXM150	VLXM300
A	150	180	180	250	240	300
B	75	90	100	150	160	140
C	150	160	200	205	205	260

### Schemat połączeń elektrycznych



### Certyfikaty i zgodność

Zgodność

IEC/EN/BS 61558-1

### Klasyfikacja ETIM

ETIM 8,0

EC002025 -  
Akcesoria do  
kontroli  
częstotliwości