



Przeznaczenie produktu

Seria produktu

Wersja

 Dławik trójfazowy  
 od strony silnika  
 VLXM012  
 12.5A, 1mH, do  
 przemienników  
 0.2...0.4kW

**Charakterystyka ogólna**

Prąd znamionowy (I <sub>e</sub> )	A	12.5
Indukcyjność	mH	1
Znamionowa moc	VA	150
Znamionowy prąd wyjściowy	A	12.5
Znamionowa moc wyjściowa	kW	0.2...4

**Właściwości techniczne**

Znamionowe napięcie sieciowe	VAC	400
Zakres roboczego napięcia sieciowego	VAC	170...530
Znamionowa częstotliwość sieciowa	Hz	50/60
Prąd nasycenia		1.5*I <sub>e</sub>
Utrata mocy		25W
Współczynnik zawartości harmonicznych		40%

**Warunki otoczenia**

Temperatura

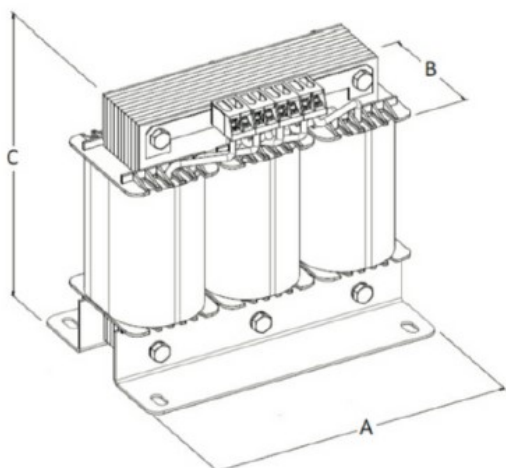
Temperatura pracy

	maks.	°C	+40
Maks. wysokość		m	1000
Klasa izolacji			Class F
Klasa pracy			Class F

**Obudowa**

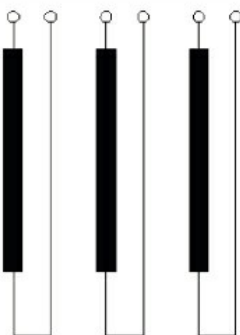
Materiał obudowy		Aluminium
Pozycja podczas instalacji		Pionowa
Stopień ochrony IP		IP00
Wymiary (szer. x dł. x gł.)	mm	150x75x150
Masa	Kg	3

**Wymiary**



	VLXM012	VLXM025	VLXM050	VLXM100	VLXM150	VLXM300
A	150	180	180	250	240	300
B	75	90	100	150	160	140
C	150	160	200	205	205	260

### Schemat połączeń elektrycznych



### Certyfikaty i zgodność

Zgodność

IEC/EN/BS 61558-1

### Klasyfikacja ETIM

ETIM 8,0

EC002025 -  
Akcesoria do  
kontroli  
częstotliwości