



Przeznaczenie produktu

Seria produktu

Przeмиenniki
częstotliwości
VLA1

Charakterystyka ogólna

Znamionowe napięcie zasilania		200...240VAC 50/60Hz
Znamionowe napięcie wyjściowe	VAC	Trójfazowe 0...240VAC; 0- 599Hz
Znamionowy prąd wyjściowy	A	1.7
Znamionowa moc wyjściowa	kW	0.25
Znamionowa moc wyjściowa	HP	0.33
Filtr EMC		Wbudowany filtr EMC: Kat. C2
Port komunikacyjny		None

Właściwości techniczne

Typ wejścia		Jednofazowy
Znamionowe napięcie sieciowe	VAC	200...240
Zakres roboczego napięcia sieciowego	VAC	170...264
Znamionowa częstotliwość sieciowa	Hz	50/60
Zakres roboczej częstotliwości sieciowej	Hz	45...65
Znamionowy prąd sieciowy bez dławika sieciowego		4
Znamionowy prąd sieciowy z dławikiem sieciowym		3.6
Typ wyjścia		3F
Zakres napięcia wyjściowego	VAC	0...240
Zakres częstotliwości wyjściowej	Hz	0...599
Przeciążenie elektryczne	%/s	150% przez 60 sek., 200% przez 3 sek.
Utrata mocy		15W
Chopper (przerywacz tranzystorowy)		No
Częstotliwość przełączania		2...16kHz
Maks. długość przewodu silnikowego		
Ekranowany	Bez kategorii EMC	m 50
	Kategoria C2	m 15

Funkcje

Tryby sterowania silnikiem

Zmienny moment
obrotowy V/f,
stały moment
obrotowy,
sterowanie
wektorowe
bezcujnikowe,
tryb ECO

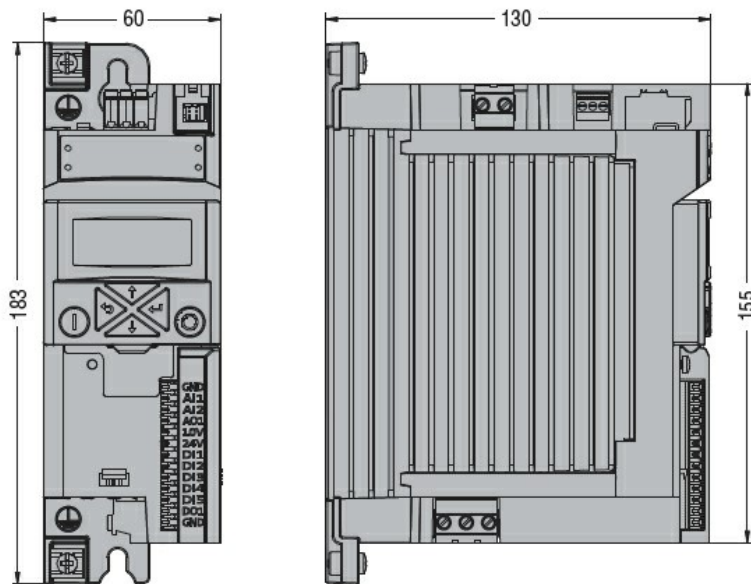
	External potentiometer 0...10kΩ Voltage signals: 0...10VDC Current signals: 0/4...20mA Buttons on front keyboard Door-mount installation kit 15 preset speeds via digital inputs Motor potentiometer Fieldbus
Sposoby zadawania prędkości	
Sterowanie 3-przewodowe	Tak
Krzywe „S”	Tak
Kompensacja poślizgu	Tak
Lotny restart	Tak
Dostęp do szyny DC	No
Hamowanie DC	Tak
Rozruch przez dławik DC	Tak
Sterowanie PID	Tak, z funkcją uśpienia i wzbudzenia
Sekwencer (programowalne cykle częstotliwość/czas)	Tak
Częstotliwości predefiniowane	Tak
Potencjometr silnika	Tak
Różne zestawy konfiguracji parametrów	Tak
Funkcja zmiany zestawu parametrów	Tak
Menu ulubionych parametrów	Tak
Autostrojenie	Nie
Funkcja bezpiecznego wyłączenia momentu obrotowego (STO)	No
Wejście czujnika PTC	No
Zabezpieczenia	Overcurrent Output short circuit and earth/ground leakage Overvoltage Undervoltage Phase loss Motor heat overload (i2t) Overspeed Speed reverse
Specjalne	Multi-pump PID control (1 main pump frequency regulated + 2 auxiliary pumps activated in direct mode in case of necessity)

Wejście i wyjście

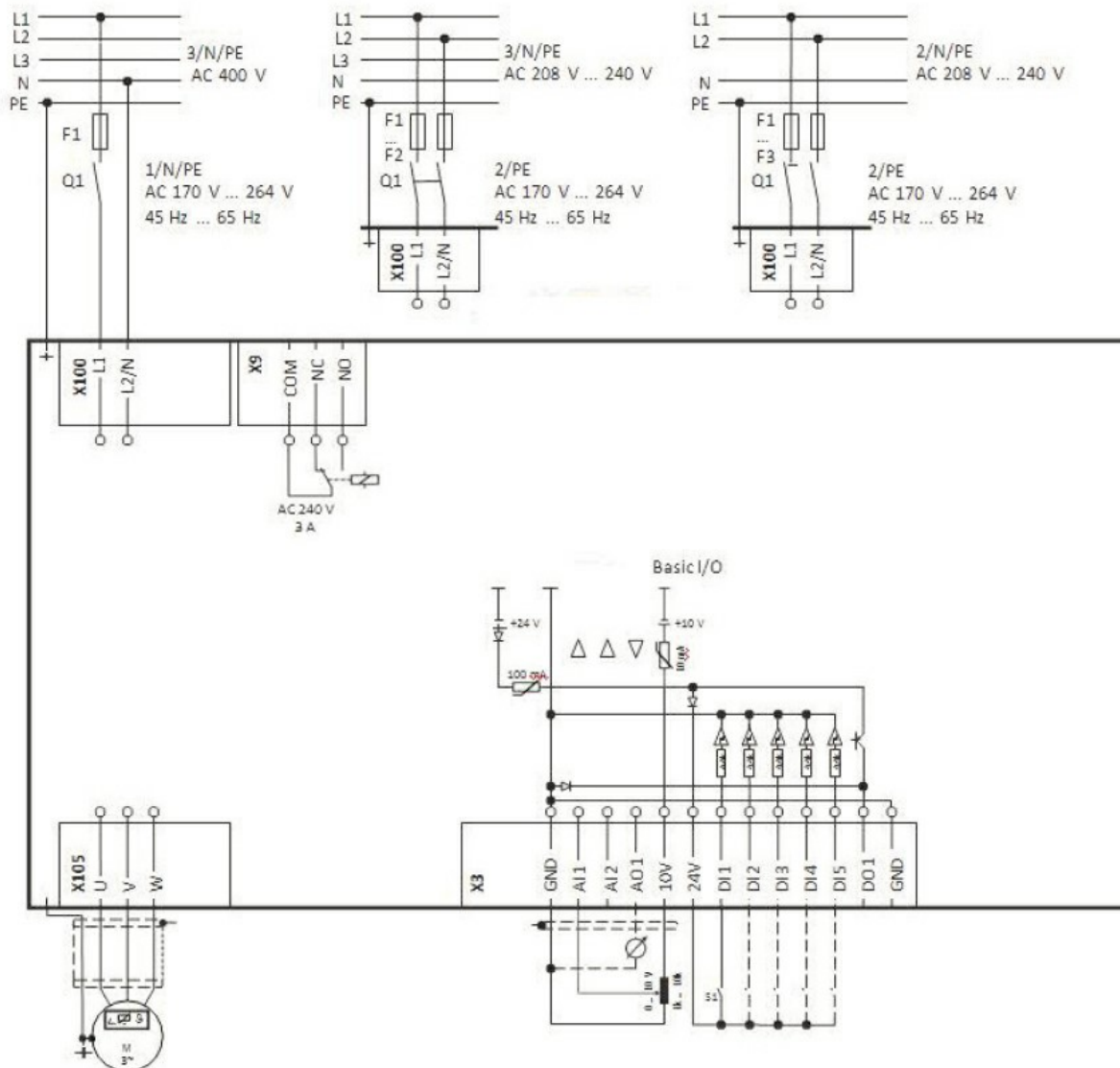
Liczba wejść cyfrowych

Nr. 5

Typ				Wybór logiki PNP lub NPN
Liczba wyjść cyfrowych		Nr.	2	
Typ wyjść cyfrowych				1 wyjście przekaźnikowe z zestykiem przełącznym (SPDT) + 1 wyjście cyfrowe
Charakterystyka zestyków wyjściowych				Relay output: 3A 250VAC Digital output: 100mA max 30VDC
Liczba wejść analogowych		Nr.	2	
Typ wejść analogowych				Analog input 1: configurable 0/2...10VDC, 0...5VDC, 0/4...20mA Analog input 2: configurable 0/2...10VDC or 0...5VDC
Liczba wyjść analogowych		Nr.	1	
Typ				konfigurowalne jako: 0...10VDC, 0...5VDC, 2...10VDC, 0/4...20mA
Warunki otoczenia				
Temperatura				
	Temperatura pracy	min.	°C	-10
		maks.	°C	+55
				Obniżenie wartości prądu
				2,5%/°C powyżej 40°C
	Temperatura składowania	min.	°C	-25
		maks.	°C	+60
Wilgotność względna			%	5...95% (with no condensing)
Maks. wysokość			m	4000m (over 1000m derate the rated current by 5%/1000m)
Maksymalny stopień zanieczyszczenia				2
Kategoria przepięciowa				III do 2000 mm wysokości n.p.m. (II powyżej 2000 m)
Obudowa				
Pozycja podczas instalacji				Pionowa
Stopień ochrony IP				IP20
Wymiary (szer. x dł. x gł.)		mm		60 x 183 x 130
Masa		Kg		0.75
Wymiary				



Schemat połączeń elektrycznych



Certyfikaty i zgodność

Zgodność

CSA 22.2 No. 274

EN 61800-5-1

UL61800-5-1

Certyfikaty

cULus

EAC

RCM

Klasyfikacja ETIM

ETIM 8,0

EC001857 -
Przeziennik
częstotliwości =<
1 kV