



Denominazione del prodotto

Azionamenti a  
velocità variabile  
VT115A240

Tipo

### Caratteristiche generali

Tensione nominale di alimentazione

200...240VAC  
50/60Hz

Tensione nominale di uscita

VAC Trifase  
0...240VAC 0-  
599Hz

Corrente nominale di uscita

A 7.5

Potenza nominale di uscita

kW 1.5

Potenza nominale di uscita

HP 2

Filtro EMC

Soppressore  
EMC integrato  
cat. C2

Porta di comunicazione

RS485, Modbus-  
RTU and BACnet

### Caratteristiche tecniche

Tipo di ingresso

Monofase

Tensione nominale di rete

VAC 200...240

Campo di funzionamento tensione di rete

VAC 170...264

Frequenza nominale di rete

Hz 50/60

Corrente nominale di ingresso senza induttanza di linea

15.5

Tipo di uscita

Trifase

Tensione di uscita

VAC 0...240

Frequenza di uscita

Hz 0...599

Sovraccarico di corrente

%/s 150% per 60s

Apparent output power

2.9

Chopper di frenatura

No

Sistema di raffreddamento

Forzato

Frequenza di commutazione

1...16kHz

### Funzioni

Modalità controllo motore

V/f lineare, V/f  
quadratica, V/f  
multipunto ,  
controllo  
vettoriale  
sensorless in  
anello aperto

Segnali di riferimento velocità	Frontal potentiometer External potentiometer 1...10kΩ Voltage signals: 0...10VDC Current signals: 0/4...20mA Buttons on front keyboard Door-mount keyboard 7 preset speeds via digital inputs RS485 port
Controllo a 3 fili	Si
Curve a S	Si
Compensazione scorrimento	Si
Ricarica al volo della velocità	No
Accesso al bus DC	No
Frenatura in DC	Si
Iniezione DC all'avviamento	Si
Controllo PID	Si
Sequencer (cicli frequenza/tempo programmabili)	Si
Frequenze preselezionate	Si
Motopotenzimetro	Si
Diverse configurazioni di parametri selezionabili	Main/alternative run command select Main/alternative frequency command select
Funzione scambio set parametri	No
Menù parametri favoriti	No
Autotuning	Si
Funzione di sicurezza Safe Torque Off (STO)	No
Ingresso sonda PTC	Si
Protezioni	Motor overload Drive overload Overvoltage Undervoltage Phase loss Overtemperature Overspeed
Funz. speciali	Multi-pump PID for the control of up to 4 VT1... drives in master-slave configuration
<b>Ingressi e Uscite</b>	
Numero di ingressi digit.	Nr. 5
Tipo ingressi digit.	Logica PNP
Numero di uscite digit.	Nr. 1
Configurazione uscite digit.	1 relay in uscita con contatto NA

Portata contatti di uscita		1A 250VAC, 1A 30VDC
Numero di ingressi analog.	Nr.	2
Tipo ingressi analog.		1 voltage analog input 0...10VDC 1 current analog input 0/4...20mA
Numero di uscite analog.	Nr.	1
Tipo uscite analog.		0...10VDC

### Condizioni ambientali

Temperatura	Temperatura di impiego	min °C	-10
		max °C	+50
	Declassamento di corrente		No
	Temperatura di stoccaggio	min °C	-20
		max °C	+60
Umidità relativa		%	<95

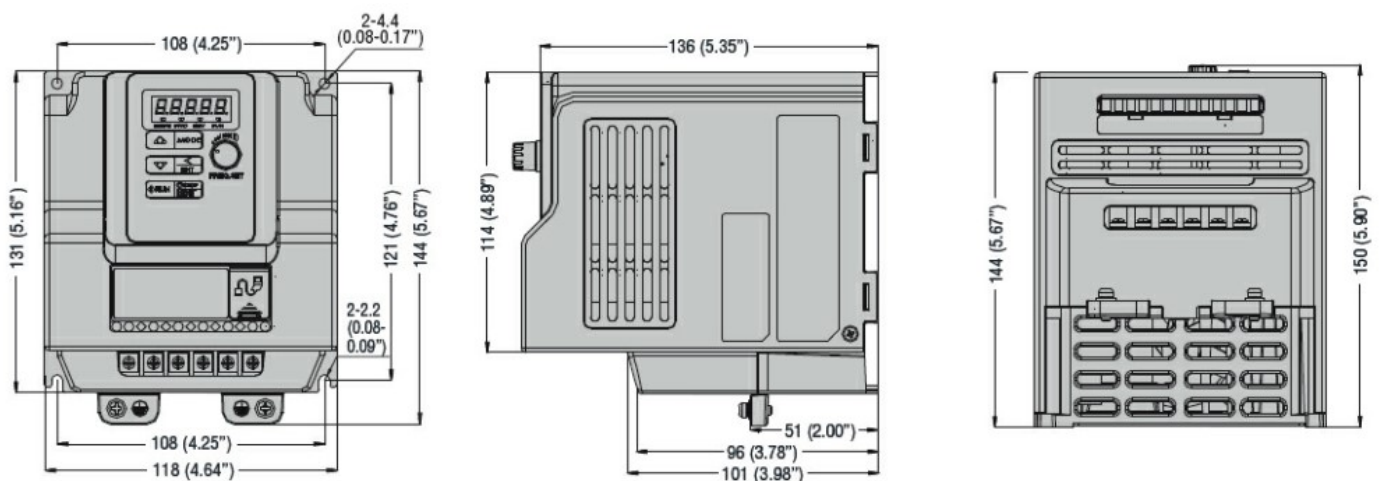
Altitudine massima		m	3000m (over 1000m derate the rated current by 2%/100m)
--------------------	--	---	--

Grado di inquinamento massimo			2
-------------------------------	--	--	---

### Custodia

Posizione di installazione			Verticale
Grado di protezione IP			IP20
Dimensioni (L x A x P)	mm		118 x 144 x 150
Peso prodotto	Kg		1.5

### Dimensioni



### Omologazioni e conformità

Conformità	CSA 22.2 No. 274
	EN 61800-5-1
	UL508C

Omologazioni	cULus
	EAC
	RCM

Classificazione ETIM

ETIM 8.0

EC001857 -  
Convertitore di  
frequenza =< 1  
Kv