



Denominazione del prodotto	Azionamenti a velocità variabile	
Tipo	VT107A240	
Caratteristiche generali		
Tensione nominale di alimentazione	200...240VAC 50/60Hz	
Tensione nominale di uscita	VAC	Trifase 0...240VAC 0- 599Hz
Corrente nominale di uscita	A	4.3
Potenza nominale di uscita	kW	0.75
Potenza nominale di uscita	HP	1
Filtro EMC	Soppressore EMC integrato cat. C2	
Porta di comunicazione	RS485, Modbus- RTU and BACnet	
Caratteristiche tecniche		
Tipo di ingresso	Monofase	
Tensione nominale di rete	VAC	200...240
Campo di funzionamento tensione di rete	VAC	170...264
Frequenza nominale di rete	Hz	50/60
Corrente nominale di ingresso senza induttanza di linea	11	
Tipo di uscita	Trifase	
Tensione di uscita	VAC	0...240
Frequenza di uscita	Hz	0...599
Sovraccarico di corrente	%/s	150% per 60s
Apparent output power	1.65	
Chopper di frenatura	No	
Sistema di raffreddamento	Naturale	
Frequenza di commutazione	1...16kHz	
Funzioni		
Modalità controllo motore	V/f lineare, V/f quadratica, V/f multipunto , controllo vettoriale sensorless in anello aperto	

Segnali di riferimento velocità	Frontal potentiometer External potentiometer 1...10kΩ Voltage signals: 0...10VDC Current signals: 0/4...20mA Buttons on front keyboard Door-mount keyboard 7 preset speeds via digital inputs RS485 port
Controllo a 3 fili	Si
Curve a S	Si
Compensazione scorrimento	Si
Ricarica al volo della velocità	No
Accesso al bus DC	No
Frenatura in DC	Si
Iniezione DC all'avviamento	Si
Controllo PID	Si
Sequencer (cicli frequenza/tempo programmabili)	Si
Frequenze preselezionate	Si
Motopotenzimetro	Si
Diverse configurazioni di parametri selezionabili	Main/alternative run command select Main/alternative frequency command select
Funzione scambio set parametri	No
Menù parametri favoriti	No
Autotuning	Si
Funzione di sicurezza Safe Torque Off (STO)	No
Ingresso sonda PTC	Si
Protezioni	Motor overload Drive overload Overvoltage Undervoltage Phase loss Overtemperature Overspeed
Funz. speciali	Multi-pump PID for the control of up to 4 VT1... drives in master-slave configuration
Ingressi e Uscite	
Numero di ingressi digit.	Nr. 5
Tipo ingressi digit.	Logica PNP
Numero di uscite digit.	Nr. 1
Configurazione uscite digit.	1 relay in uscita con contatto NA

Portata contatti di uscita		1A 250VAC, 1A 30VDC
Numero di ingressi analog.	Nr.	2
Tipo ingressi analog.		1 voltage analog input 0...10VDC 1 current analog input 0/4...20mA
Numero di uscite analog.	Nr.	1
Tipo uscite analog.		0...10VDC
Condizioni ambientali		
Temperatura	Temperatura di impiego	
	min	°C -10
	max	°C +50
		Da 40 a 50°C con declassamento delle uscite di corrente del 6%/°C
	Declassamento di corrente	

Temperatura di stoccaggio

	min	°C -20
	max	°C +60
Umidità relativa		% <95

Altitudine massima	m	3000m (over 1000m derate the rated current by 2%/100m)
--------------------	---	--

Grado di inquinamento massimo		2
-------------------------------	--	---

Custodia		
-----------------	--	--

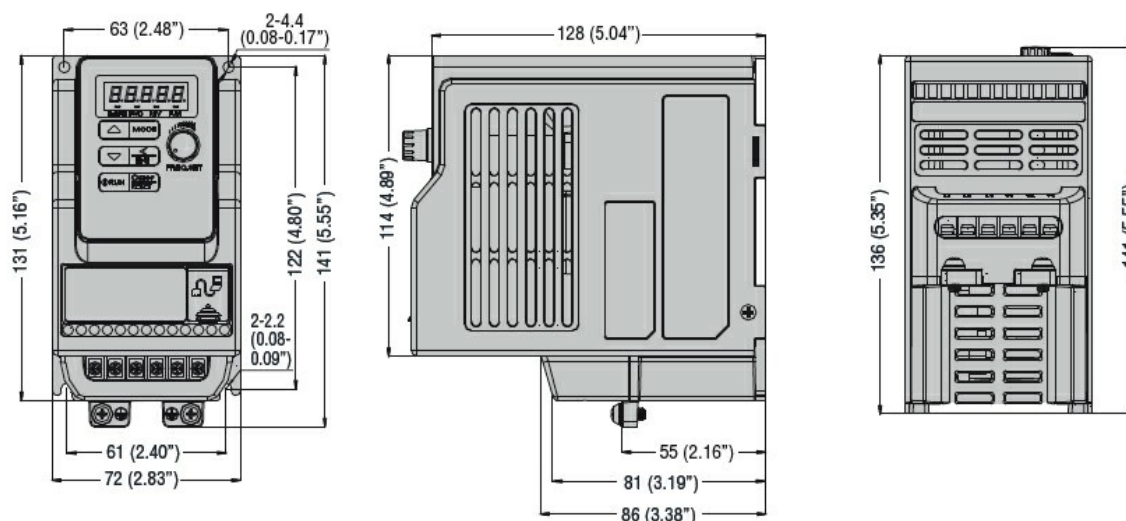
Posizione di installazione		Verticale
----------------------------	--	-----------

Grado di protezione IP		IP20
------------------------	--	------

Dimensioni (L x A x P)	mm	72 x 141 x 141
------------------------	----	----------------

Peso prodotto	Kg	1
---------------	----	---

Dimensioni		
-------------------	--	--



Omologazioni e conformità		
----------------------------------	--	--

Conformità		
------------	--	--

CSA 22.2 No. 274

EN 61800-5-1

UL508C

Omologazioni

cULus

EAC

RCM

Classificazione ETIM

ETIM 8.0

EC001857 -
Convertitore di
frequenza =< 1
Kv