



Denominazione del prodotto	Azionamenti a velocità variabile VLA1	
Tipo	VLA1	

**Caratteristiche generali**

Tensione nominale di alimentazione	200...240VAC 50/60Hz	
Tensione nominale di uscita	VAC	Trifase 0...240VAC 0- 599Hz
Corrente nominale di uscita	A	2.4
Potenza nominale di uscita	kW	0.4
Potenza nominale di uscita	HP	0.5
Filtro EMC	Soppressore EMC integrato cat. C2	
Porta di comunicazione	No	

**Caratteristiche tecniche**

Tipo di ingresso	Monofase	
Tensione nominale di rete	VAC	200...240
Campo di funzionamento tensione di rete	VAC	170...264
Frequenza nominale di rete	Hz	50/60
Limiti di funzionamento frequenza di rete	Hz	45...65
Corrente nominale di ingresso senza induttanza di linea	5.7	
Corrente nominale di ingresso con induttanza di linea	4.8	
Tipo di uscita	Trifase	
Tensione di uscita	VAC	0...240
Frequenza di uscita	Hz	0...599
Sovraccarico di corrente	%/s	150% per 60s, 200% per 3s
Potenza dissipata	20W	
Chopper di frenatura	No	
Frequenza di commutazione	2...16kHz	
Lunghezza massima del cavo motore		
Schermato	Senza categoria EMC	m 50
	Categoria C2	m 15

**Funzioni**

Modalità controllo motore	V / f lineare, coppia quadratica, controllo vettoriale sensorless, modalità ECO
---------------------------	---

Segnali di riferimento velocità	External potentiometer 0...10kΩ Voltage signals: 0...10VDC Current signals: 0/4...20mA Buttons on front keyboard Door-mount installation kit 15 preset speeds via digital inputs Motor potentiometer
Controllo a 3 fili	Si
Curve a S	Si
Compensazione scorrimento	Si
Ricarica al volo della velocità	Si
Accesso al bus DC	No
Frenatura in DC	Si
Iniezione DC all'avviamento	Si
Controllo PID	Si, con funzione sleep e risciacquo
Sequencer (cicli frequenza/tempo programmabili)	Si
Frequenze preselezionate	Si
Motopotenzimetro	Si
Diverse configurazioni di parametri selezionabili	Si
Funzione scambio set parametri	Si
Menù parametri favoriti	Si
Autotuning	No
Funzione di sicurezza Safe Torque Off (STO)	No
Ingresso sonda PTC	No
Protezioni	Overcurrent Output short circuit and earth/ground leakage Overvoltage Undervoltage Phase loss Motor heat overload (i2t) Overspeed Speed reverse
Funz. speciali	Controllo PID multi-pompa (1 pompa principale modulata in frequenza + 2 pompe ausiliarie in modalità on-off)

### Ingressi e Uscite

Numero di ingressi digit.

Nr. 5

Tipo ingressi digit.			Logica PNP o NPN selezionabile
Numero di uscite digit.	Nr.	2	
Configurazione uscite digit.			1 uscita relè con contatto in scambio (C / O-SPDT) + 1 uscita digitale
Portata contatti di uscita			Uscita a relè: 3A 250VAC Uscita digitale: 100mA max 30VDC
Numero di ingressi analog.	Nr.	2	
Tipo ingressi analog.			Analog input 1: configurabile 0/2...10VDC, 0...5VDC, 0/4...20mA Analog input 2: configurabile 0/2...10VDC or 0...5VDC
Numero di uscite analog.	Nr.	1	
Tipo uscite analog.			configurabile come 0 ... 10VDC, 0...5VDC, 2...10VDC, 0/4...20mA

### Condizioni ambientali

Temperatura			
Temperatura di impiego			
	min	°C	-10
	max	°C	+55
	Declassamento di corrente		2.5%/°C oltre 40°C
Temperatura di stoccaggio			
	min	°C	-25
	max	°C	+60
Umidità relativa		%	5...95% (with no condensing)
Altitudine massima		m	4000m (sopra 1000m declassare la corrente nominale del 5%/1000m)
Grado di inquinamento massimo			2
Categoria di sovratensione			III fino a 2000 m di altitudine (II sopra i 2000 m)

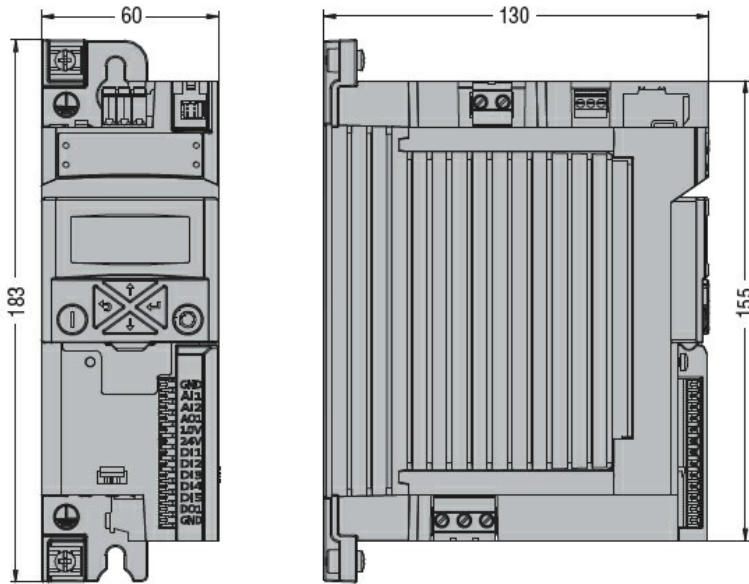
### Custodia

Posizione di installazione			Verticale
Grado di protezione IP			IP20
Dimensioni (L x A x P)	mm		60 x 183 x 130

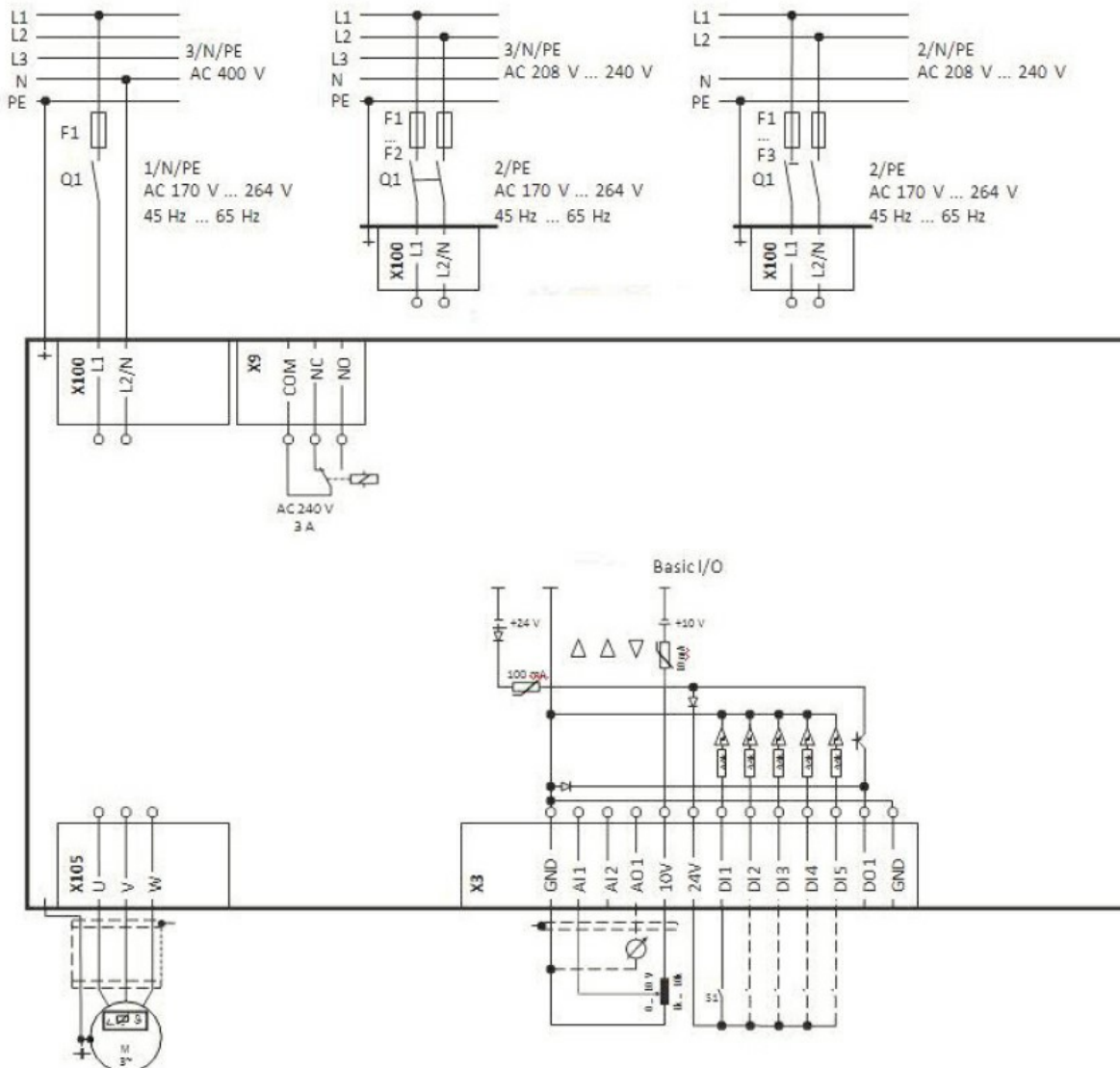
Peso prodotto

Kg 0.75

**Dimensioni**



**Schemi elettrici**



**Omologazioni e conformità**

Conformità

CSA 22.2 No. 274

EN 61800-5-1

UL61800-5-1

Omologazioni

cULus

EAC

RCM

Classificazione ETIM

ETIM 8.0

EC001857 -  
Convertitore di  
frequenza =< 1  
Kv