



Denominazione del prodotto

Azionamenti a  
velocità variabile  
VLA1

Tipo

**Caratteristiche generali**

Tensione nominale di alimentazione

200...240VAC  
50/60Hz

Tensione nominale di uscita

VAC Trifase  
0...240VAC 0-  
599Hz

Corrente nominale di uscita

A 1.7

Potenza nominale di uscita

kW 0.25

Potenza nominale di uscita

HP 0.33

Filtro EMC

Soppressore  
EMC integrato  
cat. C2

Porta di comunicazione

No

**Caratteristiche tecniche**

Tipo di ingresso

Monofase

Tensione nominale di rete

VAC 200...240

Campo di funzionamento tensione di rete

VAC 170...264

Frequenza nominale di rete

Hz 50/60

Limiti di funzionamento frequenza di rete

Hz 45...65

Corrente nominale di ingresso senza induttanza di linea

4

Corrente nominale di ingresso con induttanza di linea

3.6

Tipo di uscita

Trifase

Tensione di uscita

VAC 0...240

Frequenza di uscita

Hz 0...599

Sovraccarico di corrente

%/s 150% per 60s,  
200% per 3s

Potenza dissipata

15W

Chopper di frenatura

No

Frequenza di commutazione

2...16kHz

Lunghezza massima del cavo motore

Schermato

Senza categoria EMC m 50

Categoria C2 m 15

**Funzioni**

Modalità controllo motore

V / f lineare,  
coppia  
quadratica,  
controllo  
vettoriale  
sensorless,  
modalità ECO

	External potentiometer 0...10kΩ Voltage signals: 0...10VDC Current signals: 0/4...20mA Buttons on front keyboard Door-mount installation kit 15 preset speeds via digital inputs Motor potentiometer Fieldbus
Segnali di riferimento velocità	
Controllo a 3 fili	Si
Curve a S	Si
Compensazione scorrimento	Si
Ricarica al volo della velocità	Si
Accesso al bus DC	No
Frenatura in DC	Si
Iniezione DC all'avviamento	Si
Controllo PID	Si, con funzione sleep e risciacquo
Sequencer (cicli frequenza/tempo programmabili)	Si
Frequenze preselezionate	Si
Motopotenzimetro	Si
Diverse configurazioni di parametri selezionabili	Si
Funzione scambio set parametri	Si
Menù parametri preferiti	Si
Autotuning	No
Funzione di sicurezza Safe Torque Off (STO)	No
Ingresso sonda PTC	No
Protezioni	Overcurrent Output short circuit and earth/ground leakage Overvoltage Undervoltage Phase loss Motor heat overload (i2t) Overspeed Speed reverse
Funz. speciali	Controllo PID multi-pompa (1 pompa principale modulata in frequenza + 2 pompe ausiliarie in modalità on-off)

### Ingressi e Uscite

Numero di ingressi digit.

Nr. 5

Tipo ingressi digit.		Logica PNP o NPN selezionabile
Numero di uscite digit.	Nr.	2
Configurazione uscite digit.		1 uscita relè con contatto in scambio (C / O-SPDT) + 1 uscita digitale
Portata contatti di uscita		Uscita a relè: 3A 250VAC Uscita digitale: 100mA max 30VDC
Numero di ingressi analog.	Nr.	2
Tipo ingressi analog.		Analog input 1: configurabile 0/2...10VDC, 0...5VDC, 0/4...20mA Analog input 2: configurabile 0/2...10VDC or 0...5VDC
Numero di uscite analog.	Nr.	1
Tipo uscite analog.		configurabile come 0 ... 10VDC, 0...5VDC, 2...10VDC, 0/4...20mA

### Condizioni ambientali

Temperatura			
Temperatura di impiego			
	min	°C	-10
	max	°C	+55
	Declassamento di corrente		2.5%/°C oltre 40°C
Temperatura di stoccaggio			
	min	°C	-25
	max	°C	+60
Umidità relativa		%	5...95% (with no condensing)
Altitudine massima		m	4000m (sopra 1000m declassare la corrente nominale del 5%/1000m)
Grado di inquinamento massimo			2
Categoria di sovratensione			III fino a 2000 m di altitudine (II sopra i 2000 m)

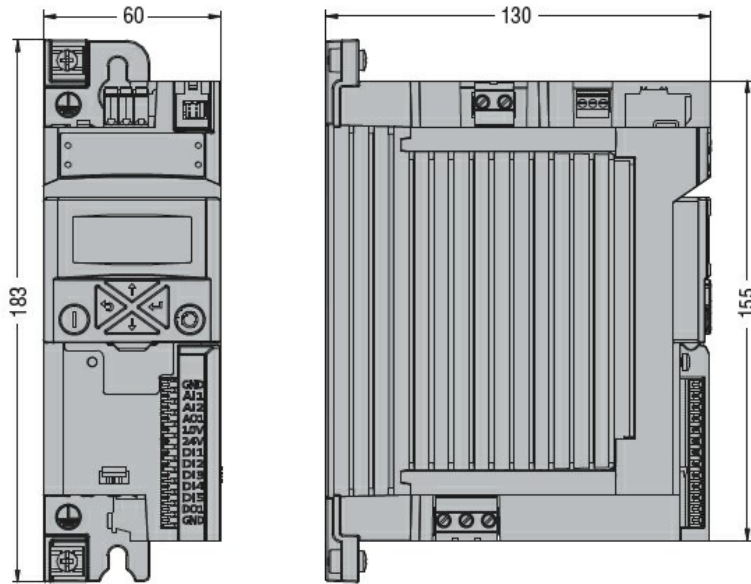
### Custodia

Posizione di installazione		Verticale
Grado di protezione IP		IP20
Dimensioni (L x A x P)	mm	60 x 183 x 130

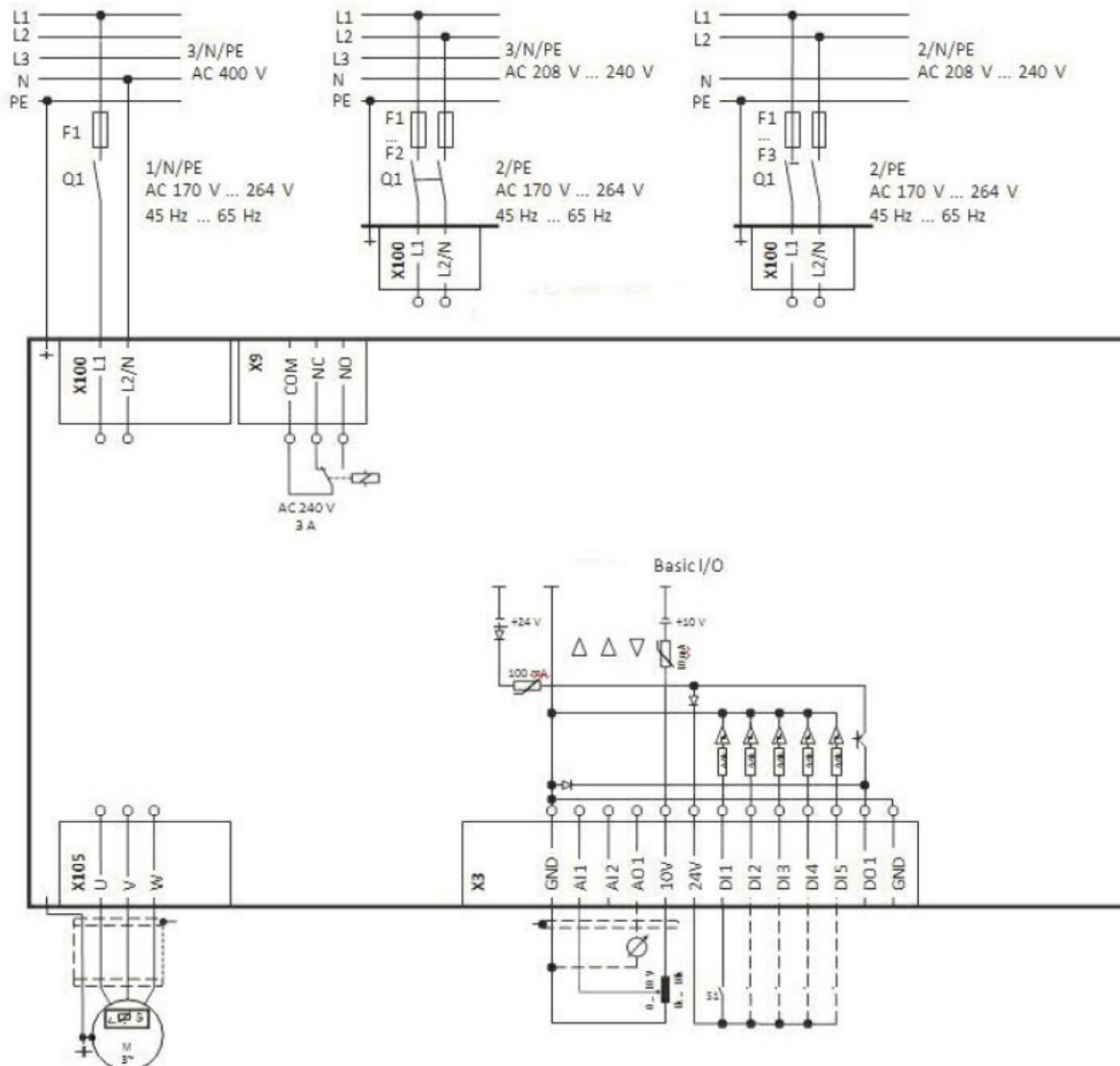
Peso prodotto

Kg 0.75

**Dimensioni**



**Schemi elettrici**



**Omologazioni e conformità**

Conformità

CSA 22.2 No. 274

EN 61800-5-1

UL61800-5-1

Omologazioni

cULus

EAC

RCM

Classificazione ETIM

ETIM 8.0

EC001857 -  
Convertitore di  
frequenza =< 1  
Kv