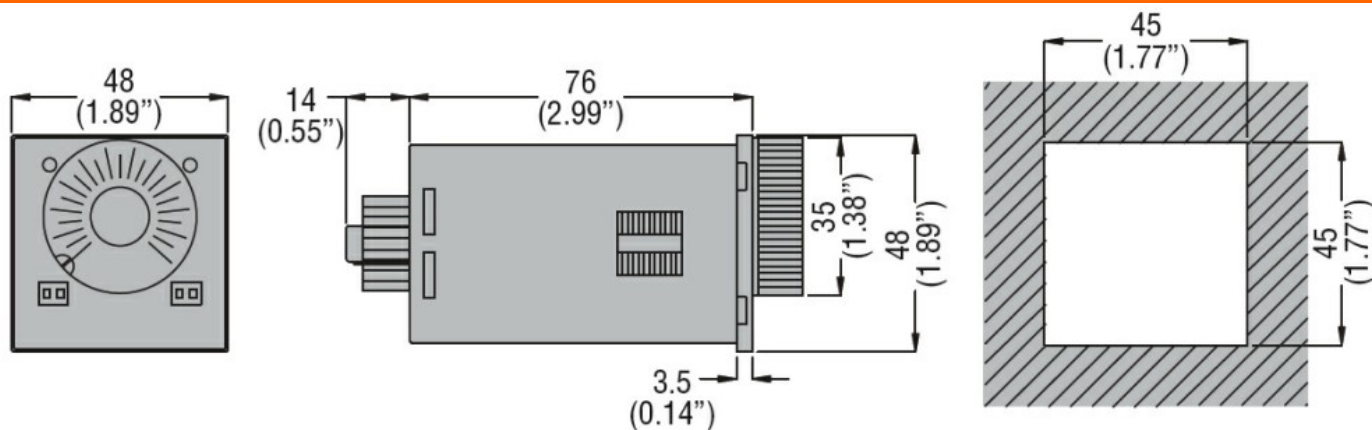




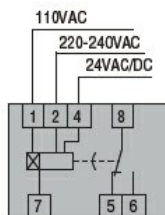
Denumirea produsului	Releu de timp		
Denumirea tipului de produs	L48TP		
Caracteristici generale			
Descriere	Cu întârziere la pornire, multiscală, multitensiune, plug-in		
Funcție	Cu intarziere		
Circuit de alimentare			
Tensiune nominală de alimentare auxiliară Us	24VAC/DC; 110VAC; 220... 240VAC		
Frecvența nominală	Hz	50/60	
Gama de tensiune de operare	0.85...1.1 Us		
Consum / disipare maximă de putere	W	6VA	
Timp de imunitate pentru microrupturi	ms	≤40	
Circuit de sincronizare			
Interval de setare a timpului	0.3s...780s		
Precizia setarii	%	±5	
Repetă precizie	%	±0.5	
Influența variației tensiunii	%	±0.5	
Resetarea timpului	În timpul cronometrării	ms	≥100
	Timp scurs	ms	≥65
Ieșiri releu			
Numărul de releu	Nr.	1	
Aranjament de contact	1 C/O întârziat		
Tensiune maximă de comutare	VAC	250	
Curent termic convențional în aer liber Ith IEC	A	5	
Desemnare UL/CSA și IEC/EN 60947-5-1	B300		
Izolație (intrare-ieșire)			
Tensiunea nominală de izolație Ui	V	250	
Tensiunea de rezistență a frecvenței de alimentare	kV	2	
Operațiuni			
Durata de viața mecanică	cycles	30000000	
Durata de viața electrică (cu sarcina nominală)	cycles	100000	
Condiții ambientale			
Temperatura	Temperatura de Operare		
	min	°C	-10
	max	°C	+60
	Temperatura de depozitare		
	min	°C	-30
	max	°C	+80
Carcasa			

Materialul carcasei	Poliamidă cu autostingere
Montarea carcasei	Carcasă cu priză cu 8 pini
Grad de protecție	IP40 frontal, IP20 la terminale
Dimensiuni (L x A x A)	mm 48 x 48 x 90
Greutate	g 124

Dimensiuni



Diagrame de cablare



Certificari si conformitate

Conformitate

CSA C22.2 n°14

IEC/EN 61812-1

UL508

Certificate

cURus

EAC

Clasificare ETIM

ETIM 8.0

EC001439 -
Releu de timp