



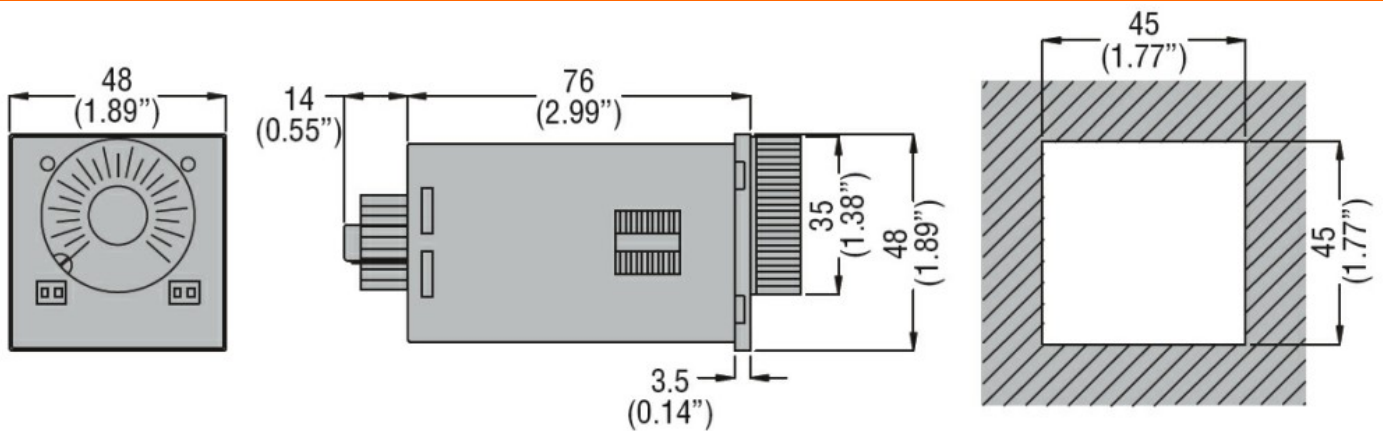
Denumirea produsului	Releu de timp		
Denumirea tipului de produs	L48TPB		
Caracteristici generale			
Descriere	Cu întârziere la pornire, multiscală, multitensiune, plug-in		
Funcție	Cu intarziere		
Circuit de alimentare			
Tensiune nominală de alimentare auxiliară Us	220...240VAC		
Tensiune nominală de alimentare auxiliară Us AC	min	VAC	220
	max	VAC	240
Frecvența nominală		Hz	50/60
Gama de tensiune de operare	0.85...1.1 Us		
Consum / disipare maximă de putere		W	6VA
Timpe de imunitate pentru microrupturi		ms	≤40
Circuit de sincronizare			
Interval de setare a timpului	0.05s...10min		
Precizia setarii		%	±5
Repetă precizie		%	±0.5
Influența variației tensiunii		%	±0.5
Resetarea timpului	În timpul cronometrării	ms	≥100
	Timpe scurs	ms	≥65
Ieșiri releu			
Numărul de releu		Nr.	2
Aranjament de contact	2 C/O întârziat sau 1 C/O instantaneu + 1 C/O întârziat		
Tensiune maximă de comutare		VAC	250
Curent termic convențional în aer liber Ith IEC		A	5
Desemnare UL/CSA și IEC/EN 60947-5-1	B300		
Izolație (intrare-ieșire)			
Tensiunea nominală de izolație Ui		V	250
Tensiunea de rezistență a frecvenței de alimentare		kV	2
Operațiuni			
Durata de viață mecanică		cycles	3000000
Durata de viață electrică (cu sarcina nominală)		cycles	100000
Condiții ambientale			
Temperatura	Temperatura de Operare		
	min	°C	-10

Temperatura de depozitare	max	°C	+60
	min	°C	-30
	max	°C	+80

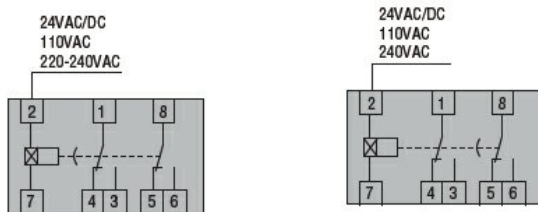
Carcasa

Materialul carcasei	Poliamidă cu autostingere		
Montarea carcasei	Carcasă cu priză cu 8 pini		
Grad de protecție	IP40 frontal, IP20 la terminale		
Dimensiuni (L x A x A)	mm	48 x 48 x 90	
Greutate	g	124	

Dimensiuni



Diagrame de cablare



Certificari si conformitate

Conformitate

CSA C22.2 n°14
IEC/EN 61812-1
UL508

Certificate

cURus
EAC

Clasificare ETIM

ETIM 8.0

EC001439 -
Releu de timp