



Denumirea produsului
Denumirea tipului de produs

Releu de timp
L48TPB

Caracteristici generale

Descriere

Cu întârziere la pornire, multiscală, multitensiune, plug-in

Funcție

Cu intarziere

Circuit de alimentare

Tensiune nominală de alimentare auxiliară Us

24VAC/DC

Frecvența nominală

Hz 50/60

Gama de tensiune de operare

0.85...1.1 Us

Consum / disipare maximă de putere

W 6VA

Timpe de imunitate pentru microrupturi

ms ≤40

Circuit de sincronizare

Interval de setare a timpului

0.05s...10min

Precizia setarii

% ±5

Repetă precizie

% ±0.5

Influența variației tensiunii

% ±0.5

Resetarea timpului

În timpul cronometrării ms ≥100
Timp scurs ms ≥65

Ieșiri releu

Numărul de releu

Nr. 2

Aranjament de contact

2 C/O întârziat sau 1 C/O instantaneu + 1 C/O întârziat

Tensiune maximă de comutare

VAC 250

Curent termic convențional în aer liber Ith IEC

A 5

Desemnare UL/CSA și IEC/EN 60947-5-1

B300

Izolație (intrare-ieșire)

Tensiunea nominală de izolație Ui

V 250

Tensiunea de rezistență a frecvenței de alimentare

kV 2

Operațiuni

Durata de viață mecanică

cycles 30000000

Durata de viață electrică (cu sarcină nominală)

cycles 100000

Condiții ambientale

Temperatura

Temperatura de Operare

min °C -10
max °C +60

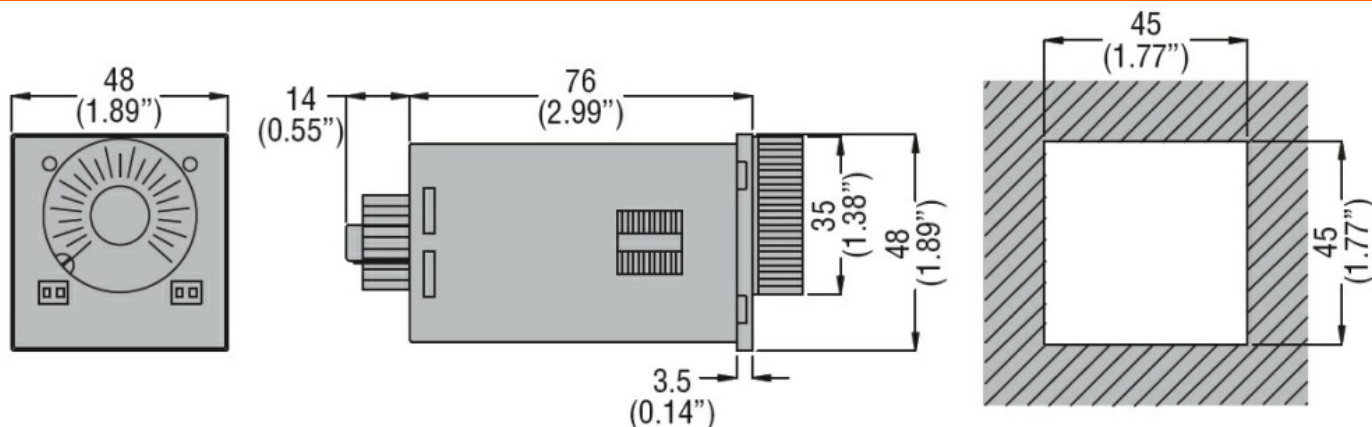
Temperatura de depozitare

min °C -30
max °C +80

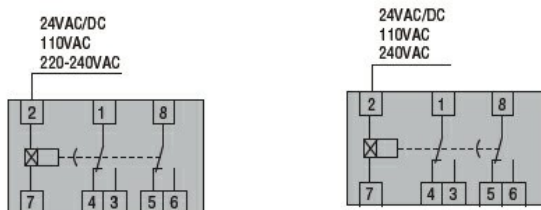
Carcasa

Materialul carcasei	Poliamidă cu autostingere	
Montarea carcasei	Carcasă cu priză cu 8 pini	
Grad de protecție	IP40 frontal, IP20 la terminale	
Dimensiuni (L x A x A)	mm	48 x 48 x 90
Greutate	g	124

Dimensiuni



Diagrame de cablare



Certificari si conformitate

Conformitate

CSA C22.2 n°14
IEC/EN 61812-1
UL508

Certificate

cURus
EAC

Clasificare ETIM

ETIM 8.0

EC001439 -
Relu de timp