



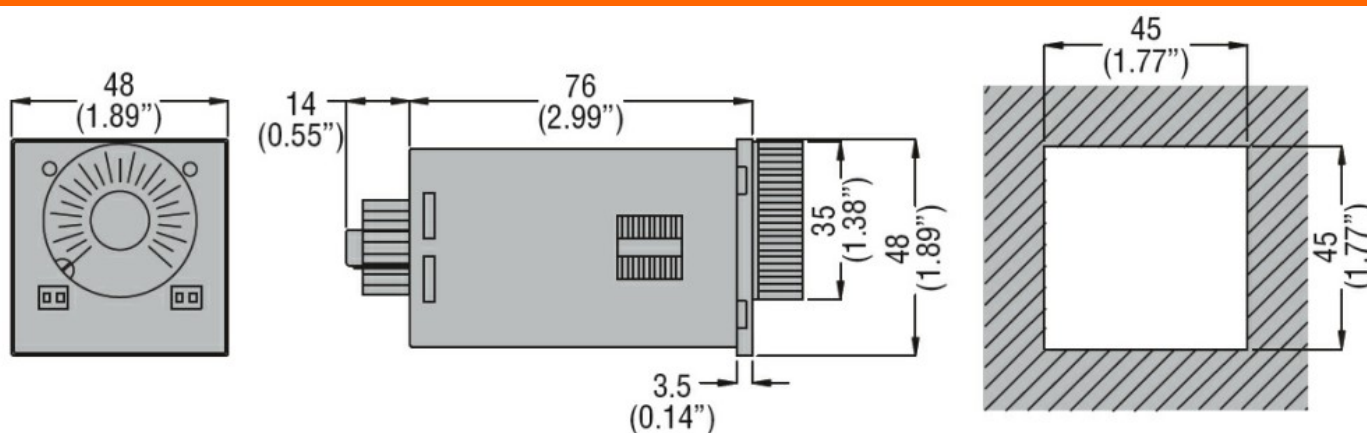
Denumirea produsului	Releu de timp		
Denumirea tipului de produs	L48M		
Caracteristici generale			
Descriere	Releu de timp multifuncțional, multiscală și multitenșiune		
Funcție	Multifuncțional		
Circuit de alimentare			
Tensiune nominală de alimentare auxiliară Us	24...240VAC/DC		
Tensiune nominală de alimentare auxiliară Us			
AC	min	VAC	24
	max	VAC	240
DC	min	VDC	24
	max	VDC	240
Frecvența nominală	Hz	50/60	
Gama de tensiune de operare	0.85...1.1 Us		
Consum / disipare maximă de putere	W	6VA	
Timp de imunitate pentru microrupturi	ms	≤40	
Circuit de sincronizare			
Interval de setare a timpului	0.05s...10min		
Precizia setarii	%	±5	
Repetă precizie	%	±0.5	
Influența variației tensiunii	%	±0.5	
Resetarea timpului	În timpul cronometrării	ms	≥100
	Timp scurs	ms	≥65
Ieșiri releu			
Numărul de releu	Nr.	2	
Aranjament de contact	2 C/O întârziat		
Tensiune maximă de comutare	VAC	250	
Curent termic convențional în aer liber Ith IEC	A	5	
Desemnare UL/CSA și IEC/EN 60947-5-1	B300		
Izolație (intrare-ieșire)			
Tensiunea nominală de izolație Ui	V	250	
Tensiunea de rezistență a frecvenței de alimentare	kV	2	
Operațiuni			
Durata de viața mecanică	cycles	30000000	
Durata de viața electrică (cu sarcina nominală)	cycles	100000	
Condiții ambientale			
Temperatura	Temperatura de Operare		
	min	°C	-10

Temperatura de depozitare	max	°C	+60
	min	°C	-30
	max	°C	+80

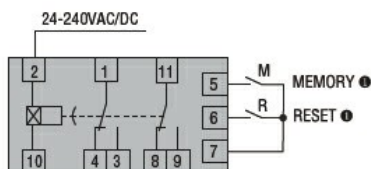
Carcasa

Materialul carcasei	Poliamidă cu autostingere		
Montarea carcasei	Carcasă cu priză cu priză cu 11 pini		
Grad de protecție	IP40 frontal, IP20 la terminale		
Dimensiuni (L x A x A)	mm	48 x 48 x 90	
Greutate	g	135	

Dimensiuni



Diagrame de cablare



$$T \text{ (preset time)} = T1 + T2$$

● Contacts "M" and "R" are to be volt free (dry).

Certificari si conformitate

Conformitate

CSA C22.2 n°14
IEC/EN 61812-1
UL508

Certificate

cURus
EAC

Clasificare ETIM

ETIM 8.0

EC001439 -
Releu de timp