



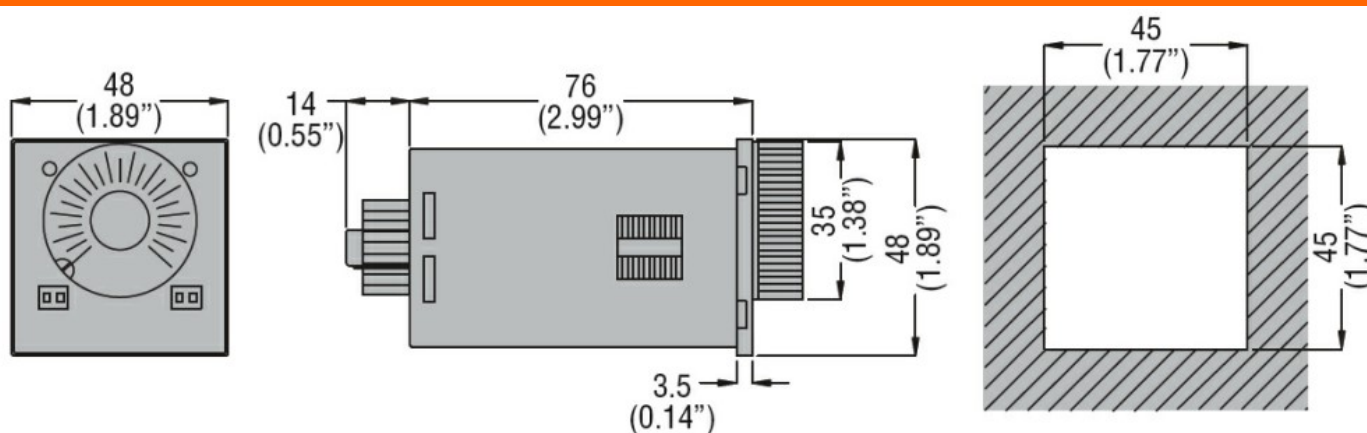
| | | | |
|--|--|----------|------|
| Denumirea produsului | Releu de timp | | |
| Denumirea tipului de produs | L48M | | |
| Caracteristici generale | | | |
| Descriere | Releu de timp multifuncțional, multiscală și multitensiune | | |
| Funcție | Multifuncțional | | |
| Circuit de alimentare | | | |
| Tensiune nominală de alimentare auxiliară Us | 24...240VAC/DC | | |
| Tensiune nominală de alimentare auxiliară Us | | | |
| AC | min | VAC | 24 |
| | max | VAC | 240 |
| DC | min | VDC | 24 |
| | max | VDC | 240 |
| Frecvența nominală | Hz | 50/60 | |
| Gama de tensiune de operare | 0.85...1.1 Us | | |
| Consum / disipare maximă de putere | W | 6VA | |
| Timp de imunitate pentru microrupturi | ms | ≤40 | |
| Circuit de sincronizare | | | |
| Interval de setare a timpului | 0.05min...10h | | |
| Precizia setarii | % | ±5 | |
| Repetă precizie | % | ±0.5 | |
| Influența variației tensiunii | % | ±0.5 | |
| Resetarea timpului | | | |
| | În timpul cronometrării | ms | ≥100 |
| | Timp scurs | ms | ≥65 |
| Ieșiri releu | | | |
| Numărul de releu | Nr. | 2 | |
| Aranjament de contact | 2 C/O întârziat | | |
| Tensiune maximă de comutare | VAC | 250 | |
| Curent termic convențional în aer liber Ith IEC | A | 5 | |
| Desemnare UL/CSA și IEC/EN 60947-5-1 | B300 | | |
| Izolație (intrare-ieșire) | | | |
| Tensiunea nominală de izolație Ui | V | 250 | |
| Tensiunea de rezistență a frecvenței de alimentare | kV | 2 | |
| Operațiuni | | | |
| Durata de viața mecanică | cycles | 30000000 | |
| Durata de viața electrică (cu sarcina nominală) | cycles | 100000 | |
| Condiții ambientale | | | |
| Temperatura | Temperatura de Operare | | |
| | min | °C | -10 |

| | | | |
|---------------------------|-----|----|-----|
| Temperatura de depozitare | max | °C | +60 |
| | min | °C | -30 |
| | max | °C | +80 |

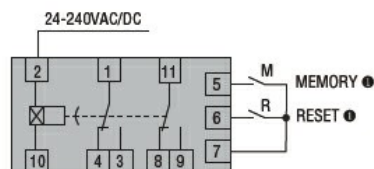
Carcasa

| | | | |
|------------------------|--------------------------------------|--------------|--|
| Materialul carcasei | Poliamidă cu autostingere | | |
| Montarea carcasei | Carcasă cu priză cu priză cu 11 pini | | |
| Grad de protecție | IP40 frontal, IP20 la terminale | | |
| Dimensiuni (L x A x A) | mm | 48 x 48 x 90 | |
| Greutate | g | 135 | |

Dimensiuni



Diagrame de cablare



$$T \text{ (preset time)} = T1 + T2$$

● Contacts "M" and "R" are to be volt free (dry).

Certificari si conformitate

Conformitate

CSA C22.2 n°14
IEC/EN 61812-1
UL508

Certificate

cURus
EAC

Clasificare ETIM

ETIM 8.0

EC001439 -
Releu de timp