



Przeznaczenie produktu	Przełącznik czasowy L48TP		
Seria produktu	L48TP		
<b>Charakterystyka ogólna</b>			
Opis	Przełącznik czasowy z opóźnionym zadziałaniem, wieloskalowy, wielonapięciowy, wersja do gniazd wtykowych		
Funkcja	Opóźnione zadziałanie		
<b>Obwód zasilający</b>			
Znamionowe napięcie zasilania pomocniczego Us	24VAC/DC; 110VAC; 220...240VAC		
Częstotliwość znamionowa	Hz	50/60	
Zakres napięcia roboczego	0.85...1.1 Us		
Maksymalny pobór/rozproszenie mocy	W	6VA	
Odporność na mikro zaniki	ms	≤40	
<b>Układ czasowy</b>			
Zakres ustawień czasu	18s...780min		
Dokładność ustawień	%	±5	
Dokładność powtórzeń	%	±0.5	
Wpływ wahań napięcia	%	±0.5	
Czas kasowania		Podczas odliczania	ms ≥100
		Po odliczeniu	ms ≥65
<b>Wyjścia przekaźnikowe</b>			
Liczba przekaźników	Nr.	1	
Układ zestyków	1 zestyk przełączny, zadziałanie z opóźnieniem		
Maksymalne napięcie przełączane	VAC	250	
Prąd roboczy termiczny umowny Ith, IEC	A	5	
Oznaczenie UL/CSA i PN-EN 60947-5-1	B300		
<b>Izolacja (wejście-wyjście)</b>			
Znamionowe napięcie izolacji Ui	V	250	
Próba napięciem sieci	kV	2	
<b>Trwałość</b>			
mechaniczna	cycles	3000000	
elektryczna (z obciążeniem znamionowym)	cycles	100000	
<b>Warunki otoczenia</b>			

Temperatura

Temperatura pracy

min.	°C	-10
maks.	°C	+60

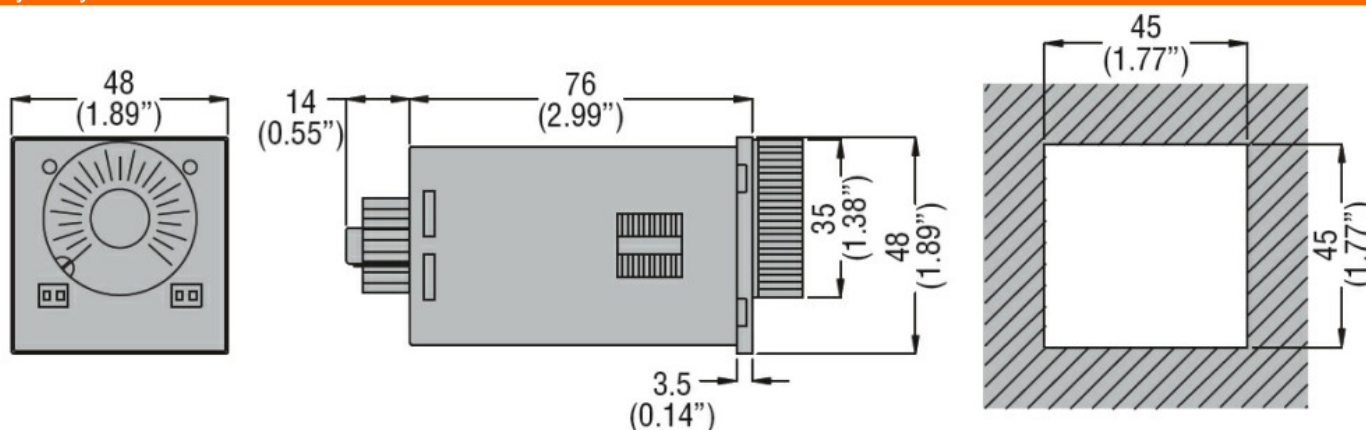
Temperatura składowania

min.	°C	-30
maks.	°C	+80

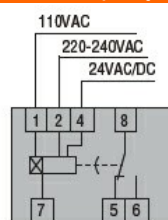
**Obudowa**

Materiał obudowy	Samogasnący poliamid
Montaż obudowy	Obudowa do gniazd wtykowych 8 pinowych
Stopień ochrony	Stopień ochrony IP40 z przodu, IP20 na zaciskach
Wymiary (szer. x dł. x gł.)	mm 48 x 48 x 90
Masa	g 124

**Wymiary**



**Schemat połączeń elektrycznych**



**Certyfikaty i zgodność**

Zgodność

CSA C22.2 n°14  
IEC/EN 61812-1  
UL508

Certyfikaty

cURus  
EAC

**Klasyfikacja ETIM**

ETIM 8,0

EC001439 -  
Przełącznik  
czasowy