



Przeznaczenie produktu	Przełącznik czasowy L48TPB		
Seria produktu	L48TPB		
Charakterystyka ogólna			
Opis	Przełącznik czasowy z opóźnionym zadziałaniem, wieloskalowy, wielonapięciowy, wersja do gniazd wtykowych		
Funkcja	Opóźnione zadziałanie		
Obwód zasilający			
Znamionowe napięcie zasilania pomocniczego U_s			24VAC/DC
Częstotliwość znamionowa	Hz		50/60
Zakres napięcia roboczego			0.85...1.1 U_s
Maksymalny pobór/rozproszenie mocy	W		6VA
Odporność na mikro zaniki	ms		≤40
Układ czasowy			
Zakres ustawień czasu			0.05s...10min
Dokładność ustawień	%		±5
Dokładność powtórzeń	%		±0.5
Wpływ wahań napięcia	%		±0.5
Czas kasowania			
	Podczas odliczania	ms	≥100
	Po odliczeniu	ms	≥65
Wyjścia przełącznikowe			
Liczba przełączników	Nr.		2
Układ zestyków			2 przełączne, zadziałanie z opóźnieniem lub 1 przełączny bezwzględny + 1 przełączny, zadziałanie z opóźnieniem
Maksymalne napięcie przełączane	VAC		250
Prąd roboczy termiczny umowny I_{th} , IEC	A		5
Oznaczenie UL/CSA i PN-EN 60947-5-1			B300
Izolacja (wejście-wyjście)			
Znamionowe napięcie izolacji U_i	V		250
Próba napięciem sieci	kV		2
Trwałość			
mechaniczna	cycles		3000000
elektryczna (z obciążeniem znamionowym)	cycles		100000

Warunki otoczenia

Temperatura

Temperatura pracy

min.	°C	-10
maks.	°C	+60

Temperatura składowania

min.	°C	-30
maks.	°C	+80

Obudowa

Materiał obudowy

Samogasnący poliamid

Montaż obudowy

Obudowa do gniazd wtykowych 8 pinowych

Stopień ochrony

Stopień ochrony IP40 z przodu, IP20 na zaciskach

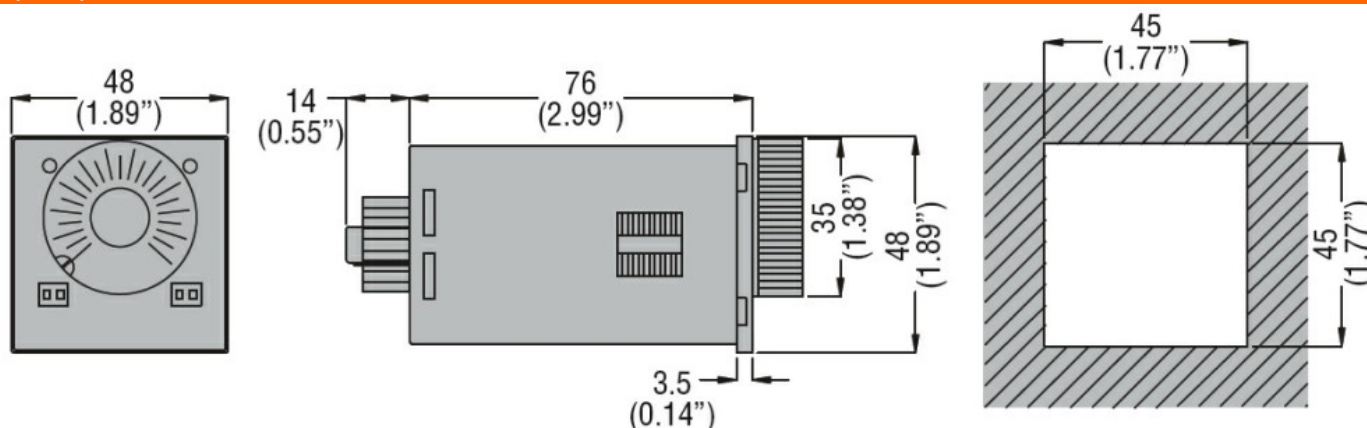
Wymiary (szer. x dł. x gł.)

mm 48 x 48 x 90

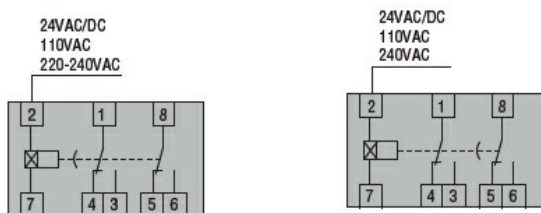
Masa

g 124

Wymiary



Schemat połączeń elektrycznych



Certyfikaty i zgodność

Zgodność

CSA C22.2 n°14
IEC/EN 61812-1
UL508

Certyfikaty

cURus
EAC

Klasyfikacja ETIM

ETIM 8,0

EC001439 -
Przełącznik
czasowy