

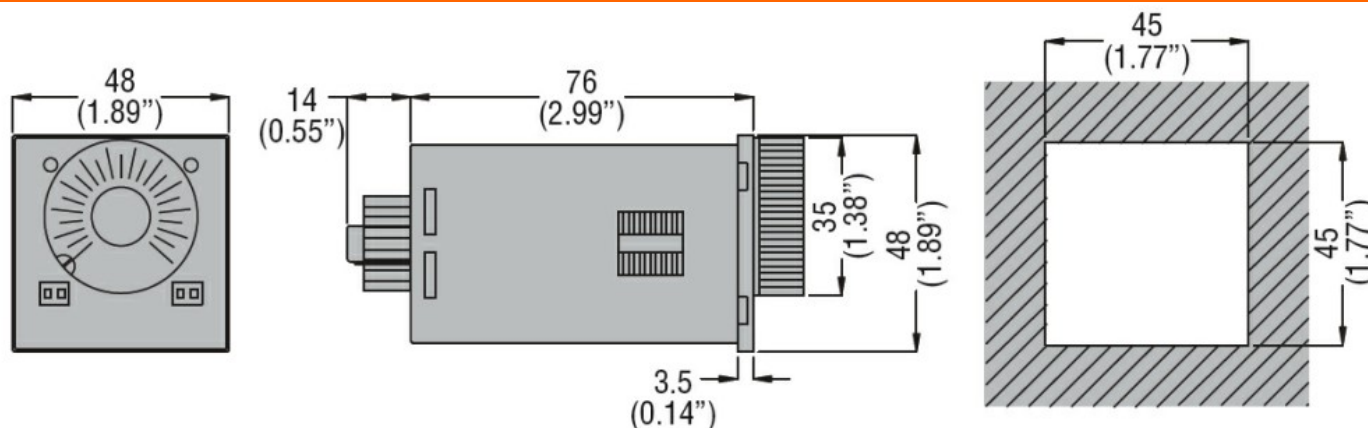


| | | | |
|---|---|------------------------|------|
| Denominazione del prodotto | Temporizzatore | | |
| Tipo | L48TP | | |
| Caratteristiche generali | | | |
| Descrizione | Ritardo all'eccitazione, multiscale, multitensione versione plug-in | | |
| Funzione | Eccitazione ritardata | | |
| Alimentazione | | | |
| Tensione nominale di ausiliaria Us | 24VAC/DC; 110VAC; 220...240VAC | | |
| Frequenza nominale | Hz | 50/60 | |
| Campo di funzionamento tensione | | 0.85...1.1 Us | |
| Potenza massima assorbita / dissipata | W | 6VA | |
| Immunità alle microinterruzioni | ms | ≤40 | |
| Circuito di temporizzazione | | | |
| Campi di regolazione tempo | | 0.3s...780s | |
| Errore di impostazione | % | ±5 | |
| Errore di ripetibilità | % | ±0.5 | |
| Errore variazioni di tensione | % | ±0.5 | |
| Tempo di ripristino | | | |
| | Durante la temporizzazione | ms | ≥100 |
| | A tempo scaduto | ms | ≥65 |
| Uscite a relè | | | |
| Numero di relè | Nr. | 1 | |
| Configurazione contatti | | 1 ritardato in scambio | |
| Massima tensione di commutazione | VAC | 250 | |
| Corrente convenzionale termica in aria libera Ith IEC | A | 5 | |
| Designazione secondo UL/CSA e IEC/EN 60947-5-1 | | B300 | |
| Isolamento (ingresso-uscita) | | | |
| Tensione nominale di isolamento Ui | V | 250 | |
| Tensione di tenuta alla frequenza di esercizio | kV | 2 | |
| Manovre | | | |
| Durata meccanica | cycles | 3000000 | |
| Durata elettrica (con carico nominale) | cycles | 100000 | |
| Condizioni ambientali | | | |
| Temperatura | Temperatura di impiego | | |
| | min | °C | -10 |
| | max | °C | +60 |
| | Temperatura di stoccaggio | | |
| | min | °C | -30 |

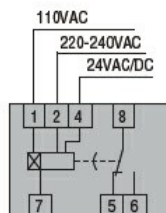
max °C +80

| | | |
|------------------------|-----------------------------------|--------------|
| Custodia | | |
| Materiale | Poliamide autoestinguente | |
| Montaggio | Zoccolo 8 poli | |
| Grado di protezione | IP40 frontale, IP20 sui terminali | |
| Dimensioni (L x A x P) | mm | 48 x 48 x 90 |
| Peso prodotto | g | 124 |

Dimensioni



Schemi elettrici



Omologazioni e conformità

Conformità

CSA C22.2 n°14
IEC/EN 61812-1
UL508

Omologazioni

cURus
EAC

Classificazione ETIM

ETIM 8.0

EC001439 - Relè a tempo