



Denominazione del prodotto
Tipo

Temporizzatore
L48TPB

Caratteristiche generali

Descrizione

Ritardo
all'eccitazione,
multiscala,
multitensione
versione plug-in

Funzione

Eccitazione
ritardata

Alimentazione

Tensione nominale di ausiliaria Us

220...240VAC

Tensione nominale di alimentazione ausiliaria Us
AC

min	VAC	220
max	VAC	240

Frequenza nominale

Hz 50/60

Campo di funzionamento tensione

0.85...1.1 Us

Potenza massima assorbita / dissipata

W 6VA

Immunità alle microinterruzioni

ms ≤40

Circuito di temporizzazione

Campi di regolazione tempo

0.05s...10min

Errore di impostazione

% ±5

Errore di ripetibilità

% ±0.5

Errore variazioni di tensione

% ±0.5

Tempo di ripristino

Durante la temporizzazione	ms	≥100
A tempo scaduto	ms	≥65

Uscite a relè

Numero di relè

Nr. 2

Configurazione contatti

2 rit. o 1 rit.+1 ist.

Massima tensione di commutazione

VAC 250

Corrente convenzionale termica in aria libera Ith IEC

A 5

Designazione secondo UL/CSA e IEC/EN 60947-5-1

B300

Isolamento (ingresso-uscita)

Tensione nominale di isolamento Ui

V 250

Tensione di tenuta alla frequenza di esercizio

kV 2

Manovre

Durata meccanica

cycles 30000000

Durata elettrica (con carico nominale)

cycles 100000

Condizioni ambientali

Temperatura

Temperatura di impiego

min	°C	-10
max	°C	+60

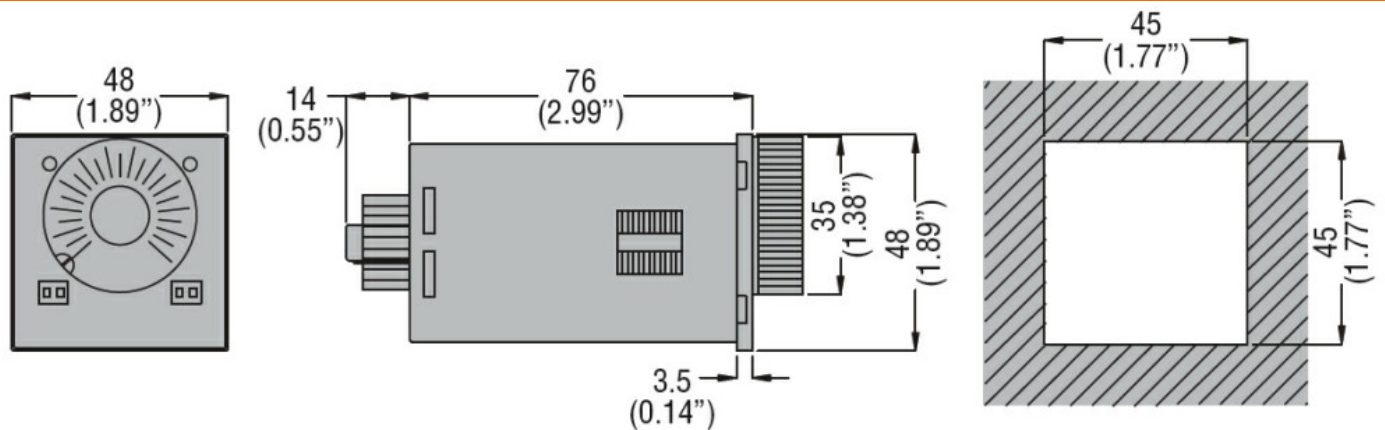
Temperatura di stoccaggio

min	°C	-30
max	°C	+80

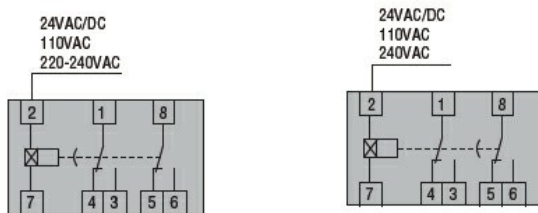
Custodia

Materiale	Poliamide autoestinguente
Montaggio	Zoccolo 8 poli
Grado di protezione	IP40 frontale, IP20 sui terminali
Dimensioni (L x A x P)	mm 48 x 48 x 90
Peso prodotto	g 124

Dimensioni



Schemi elettrici



Omologazioni e conformità

Conformità

CSA C22.2 n°14

IEC/EN 61812-1

UL508

Omologazioni

cURus

EAC

Classificazione ETIM

ETIM 8.0

EC001439 - Relè
a tempo