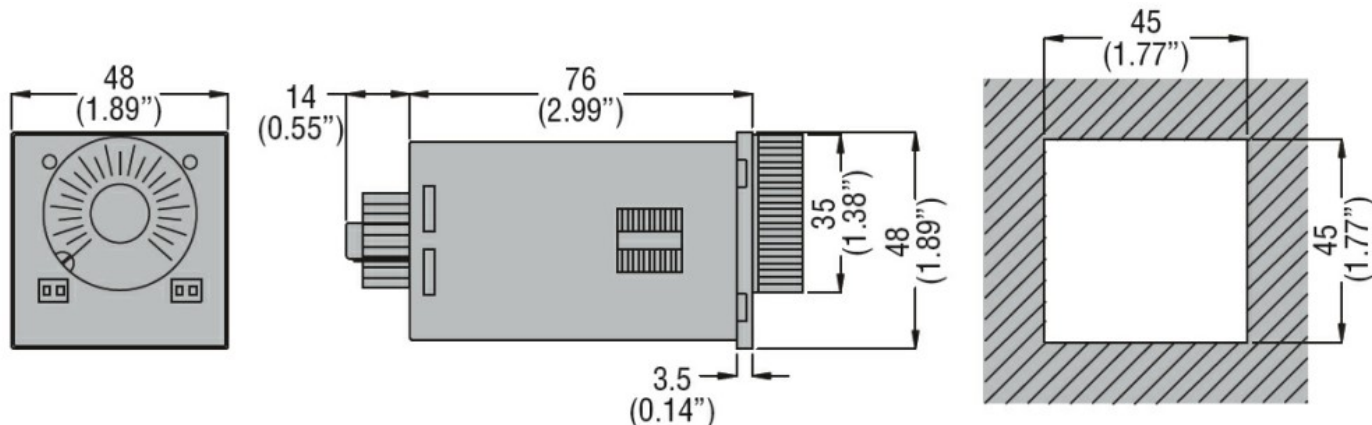




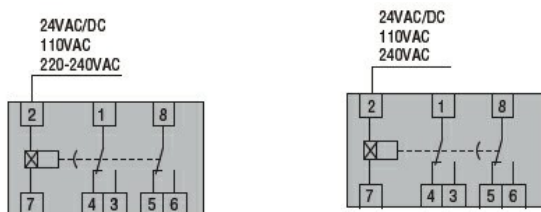
Denominazione del prodotto	Temporizzatore		
Tipo	L48TPB		
Caratteristiche generali			
Descrizione	Ritardo all'eccitazione, multiscale, multitensione versione plug-in		
Funzione	Eccitazione ritardata		
Alimentazione			
Tensione nominale di ausiliaria Us			24VAC/DC
Frequenza nominale	Hz		50/60
Campo di funzionamento tensione			0.85...1.1 Us
Potenza massima assorbita / dissipata	W		6VA
Immunità alle microinterruzioni	ms		≤40
Circuito di temporizzazione			
Campi di regolazione tempo			0.05s...10min
Errore di impostazione	%		±5
Errore di ripetibilità	%		±0.5
Errore variazioni di tensione	%		±0.5
Tempo di ripristino			
	Durante la temporizzazione	ms	≥100
	A tempo scaduto	ms	≥65
Uscite a relè			
Numero di relè	Nr.		2
Configurazione contatti			2 rit. o 1 rit.+1 ist.
Massima tensione di commutazione	VAC		250
Corrente convenzionale termica in aria libera Ith IEC	A		5
Designazione secondo UL/CSA e IEC/EN 60947-5-1			B300
Isolamento (ingresso-uscita)			
Tensione nominale di isolamento Ui	V		250
Tensione di tenuta alla frequenza di esercizio	kV		2
Manovre			
Durata meccanica	cycles		3000000
Durata elettrica (con carico nominale)	cycles		100000
Condizioni ambientali			
Temperatura	Temperatura di impiego		
	min	°C	-10
	max	°C	+60
	Temperatura di stoccaggio		
	min	°C	-30
	max	°C	+80
Custodia			

Materiale	Poliamide autoestinguente
Montaggio	Zoccolo 8 poli
Grado di protezione	IP40 frontale, IP20 sui terminali
Dimensioni (L x A x P)	mm 48 x 48 x 90
Peso prodotto	g 124

Dimensioni



Schemi elettrici



Omologazioni e conformità

Conformità

CSA C22.2 n°14
IEC/EN 61812-1
UL508

Omologazioni

cURus
EAC

Classificazione ETIM

ETIM 8.0

EC001439 - Relè a tempo