



Module de redundanță
 PSLR

Denumirea produsului

Denumirea tipului de produs

Caracteristici de intrare

Interval de operare

DC

min	VDC	9
max	VDC	35

Numărul de intrări

Nr. 2

Curent nominal de intrare

A 10

Curent maxim de intrare (pentru canal)

A 8A pentru 300 de secunde

Caracteristici de ieșire

Tensiune nominală de ieșire DC

VDC 12...24

Curent nominal de ieșire

A 10

Căderea tensiunii de ieșire

V 0.5

Tensiune inversă maximă

V 35

Curent maxim de ieșire

A 16A pentru 300 de secunde

Conexiuni

Terminale Tip

Șurub

Condiții ambientale

Temperatura

Temperatura de Operare

min	°C	-40
max	°C	+71

Temperatura de depozitare

min	°C	-40
max	°C	+85

Carcasa

Materialul carcasei

Plastic

grad de protectie IEC

IP20

Dimensiuni (L x A x A)

mm 35 x 91 x 56.5

Greutate

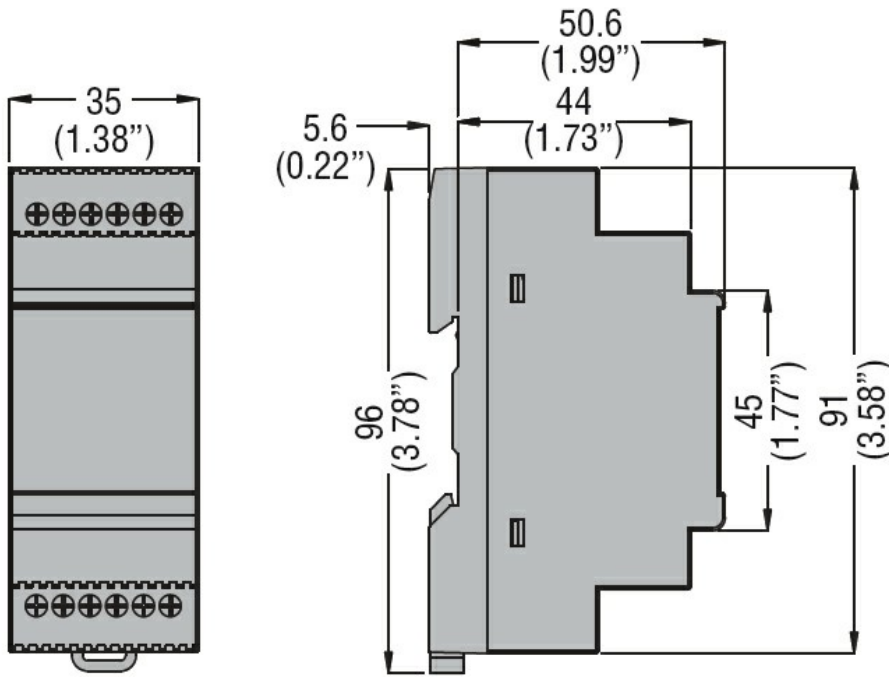
g 75

Instalații

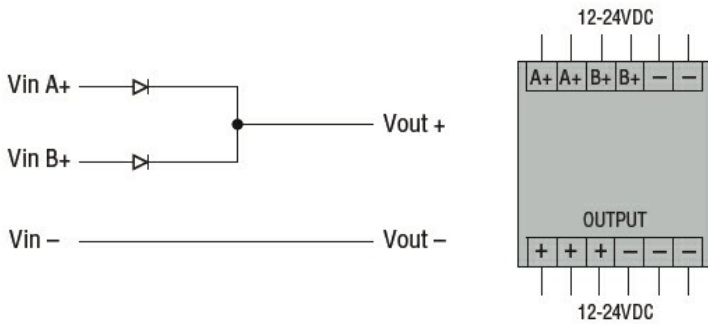
Montare

Carcasă modulară DIN 43880

Dimensiuni



Diagrame de cablare



Certificari si conformitate

Conformitate

IEC/EN/BS 60950-1
IEC/EN/BS 61000-4-2
IEC/EN/BS 61000-4-3
IEC/EN/BS 61000-4-4
IEC/EN/BS 61000-4-6
IEC/EN/BS 61000-4-8

Certificate

EAC
RCM

Clasificare ETIM

ETIM 8.0

EC002540 -
Alimentare DC