



Surse de alimentare cu comutare modulare PSL1M

Denumirea produsului

Denumirea tipului de produs

Caracteristici de intrare

Tip de introducere				Monofazat
Tensiunea nominală de alimentare AC		VAC		Multitensiune 100...240
Interval de operare	AC	min	VAC	90
		max	VAC	264
	DC	min	VDC	120
		max	VDC	375
Frecvența nominală		Hz		50/60
Frecvența operațională		min	Hz	47
		max	Hz	63
Consum de curent Max		mA		1500
PFC				No
Tensiune de izolație Intrare/ieșire		AC	VAC	3000
		DC	VAC	4242
Siguranță internă (250VAC)				T2A 250VAC

Caracteristici de ieșire

Tensiune nominală de ieșire DC		VDC		24
Reglaj de tensiune (potențiomtru) DC		min	VDC	24
		max	VDC	28
Curent nominal de ieșire		A		2.5
Puterea nominală de ieșire		W		60
Coeficient de temperatură		%/°C		±0.03
Ajustarea liniei		%		±1
Reglarea sarcinii		%		±1
Eficiență		%		86
Protecție la suprasarcină				110...150%
Protecție la scurtcircuit				Îndoțiți înainte
Ondulări și zgomot		mV		50
Conexiune în paralel		Nr.		No

Indicatii

Indicator LED pentru pornire				Yes
Indicator LED pentru tensiune joasă				Yes

Conexiuni

Terminale Tip

Șurub

Condiții ambientale

Temperatura

Temperatura de Operare

min	°C	-40
max	°C	+71

Temperatura de depozitare

min	°C	-40
max	°C	+85

Derating

%/°C	2,5%/°C peste 56°C
------	--------------------

Carcasa

Execuție (nr de module)

4

Materialul carcasei

Plastic

grad de protectie IEC

IP20

Dimensiuni (L x A x A)

mm	71 x 96 x 56.2
----	----------------

Greutate

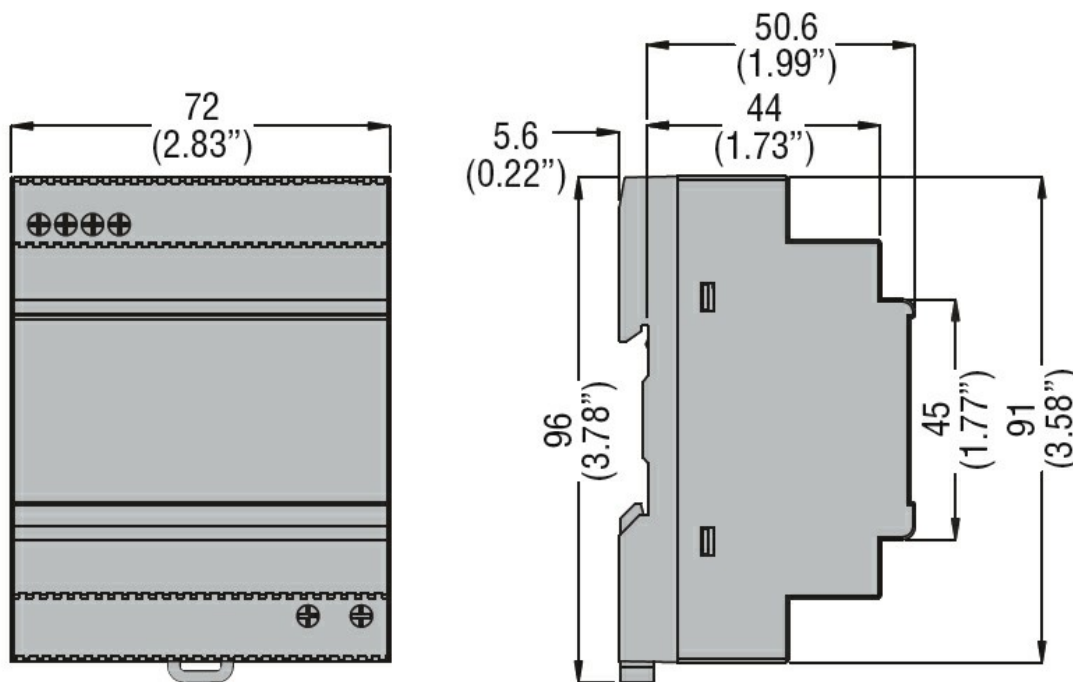
g	311
---	-----

Instalații

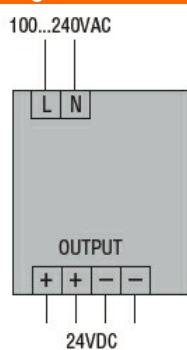
Montare

Pe șină DIN de 35 mm

Dimensiuni



Diagrame de cablare



Certificari si conformitate

Conformitate

CSA C22.2 n°14

IEC/EN/BS 61000-6-2

IEC/EN/BS 61000-6-3

IEC/EN/BS 62368-1

UL 508

Certificate

cULus

EAC

RCM

Clasificare ETIM

ETIM 8.0

EC002540 -
Alimentare DC