



Surse de alimentare cu comutare modulare PSL1M

Denumirea produsului

Denumirea tipului de produs

**Caracteristici de intrare**

Tip de introducere				Monofazat
Tensiunea nominală de alimentare AC		VAC		Multitensiune 100...240
Interval de operare	AC	min	VAC	90
		max	VAC	264
	DC	min	VDC	120
		max	VDC	375
Frecvența nominală		Hz	50/60	
Frecvența operațională	min	Hz	47	
	max	Hz	63	
Consum de curent Max		mA	1500	
PFC			No	
Tensiune de izolație Intrare/ieșire	AC	VAC	3000	
	DC	VAC	4242	
Siguranță internă (250VAC)			T2A 250VAC	

**Caracteristici de ieșire**

Tensiune nominală de ieșire DC		VDC	12
Reglaj de tensiune (potențiomtru) DC	min	VDC	12
	max	VDC	14
Curent nominal de ieșire		A	4.5
Puterea nominală de ieșire		W	54
Coeficient de temperatură		%/°C	±0.03
Ajustarea liniei		%	±1
Reglarea sarcinii		%	±1
Eficiență		%	84
Protecție la suprasarcină			110...150%
Protecție la scurtcircuit			Îndoțiți înainte
Ondulări și zgomot		mV	50
Conexiune în paralel		Nr.	No

**Indicatii**

Indicator LED pentru pornire	Yes
Indicator LED pentru tensiune joasă	Yes

**Conexiuni**

Terminale Tip

Șurub

**Condiții ambientale**

Temperatura

Temperatura de Operare

min	°C	-40
max	°C	+71

Temperatura de depozitare

min	°C	-40
max	°C	+85

Derating

%/°C	2,5%/°C peste 56°C
------	--------------------

**Carcasa**

Execuție (nr de module)

4

Materialul carcasei

Plastic

grad de protectie IEC

IP20

Dimensiuni (L x A x A)

mm 71 x 96 x 56.2

Greutate

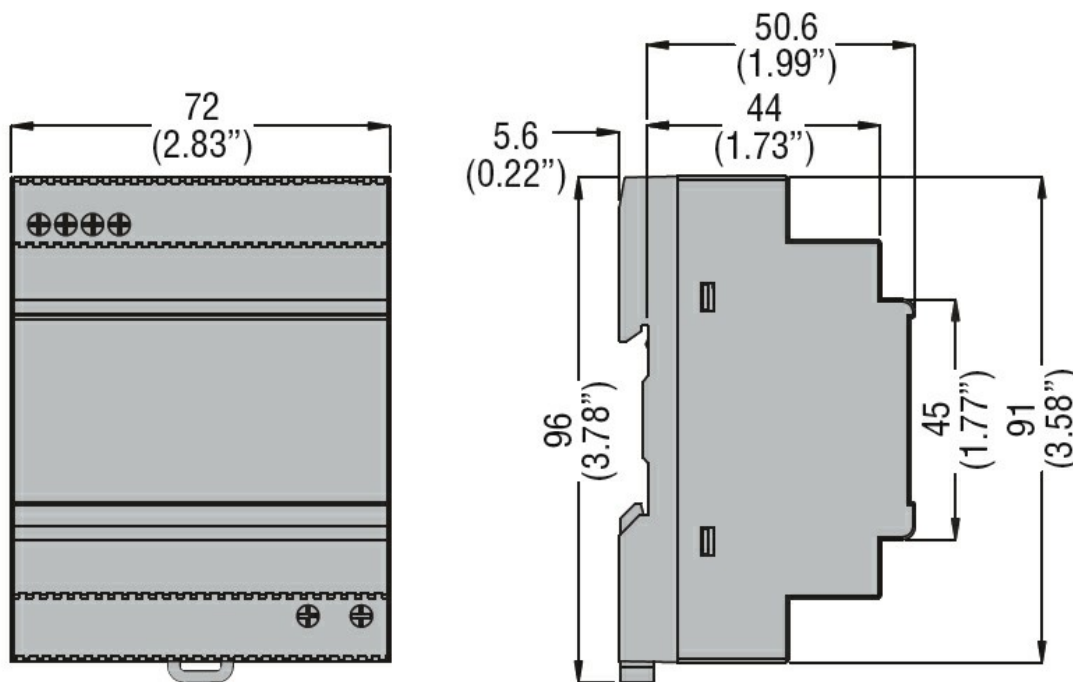
g 311

**Instalații**

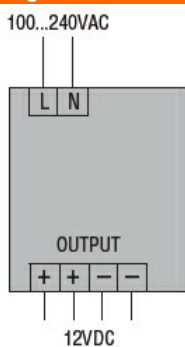
Montare

Pe șină DIN de 35 mm

**Dimensiuni**



**Diagrame de cablare**



**Certificari si conformitate**

Conformitate

CSA C22.2 n°14

IEC/EN/BS 61000-6-2

IEC/EN/BS 61000-6-3

IEC/EN/BS 62368-1

UL 508

Certificate

cULus

EAC

RCM

Clasificare ETIM

ETIM 8.0

EC002540 -  
Alimentare DC