



Comutarea surselor de alimentare PSE1

Denumirea produsului

Denumirea tipului de produs

Caracteristici de intrare

Tip de introducere

Monofazat

Tensiunea nominală de alimentare AC

VAC

 Multitensiune
100...240

Interval de operare

AC

min	VAC	85
max	VAC	264

DC

min	VDC	120
max	VDC	375

Frecvența nominală

Hz 50/60

Frecvența operațională

min	Hz	47
max	Hz	63

Consum de curent Max

mA 2900

Disiparea puterii

W 17

Tensiune de izolație Intrare/ieșire

AC	VAC	3000
DC	VAC	4242

Siguranță internă (250VAC)

T4A 250VAC

Caracteristici de ieșire

Tensiune nominală de ieșire DC

VDC 24

Reglaj de tensiune (potențiomtru) DC

min	VDC	22.5
max	VDC	28.5

Curent nominal de ieșire

A 5

Puterea nominală de ieșire

W 120

Coeficient de temperatură

%/°C ±0.03

Ajustarea liniei

% ±1

Reglarea sarcinii

% ±1

Eficiență

% 89

Protecție la suprasarcină

1.4

Protecție de supravoltaj

 min 28.8V / max
32.4V

Protecție la scurtcircuit

Hiccup

Ondulări și zgomot

mV 100

Conexiune în paralel

Nr. No

Indicații

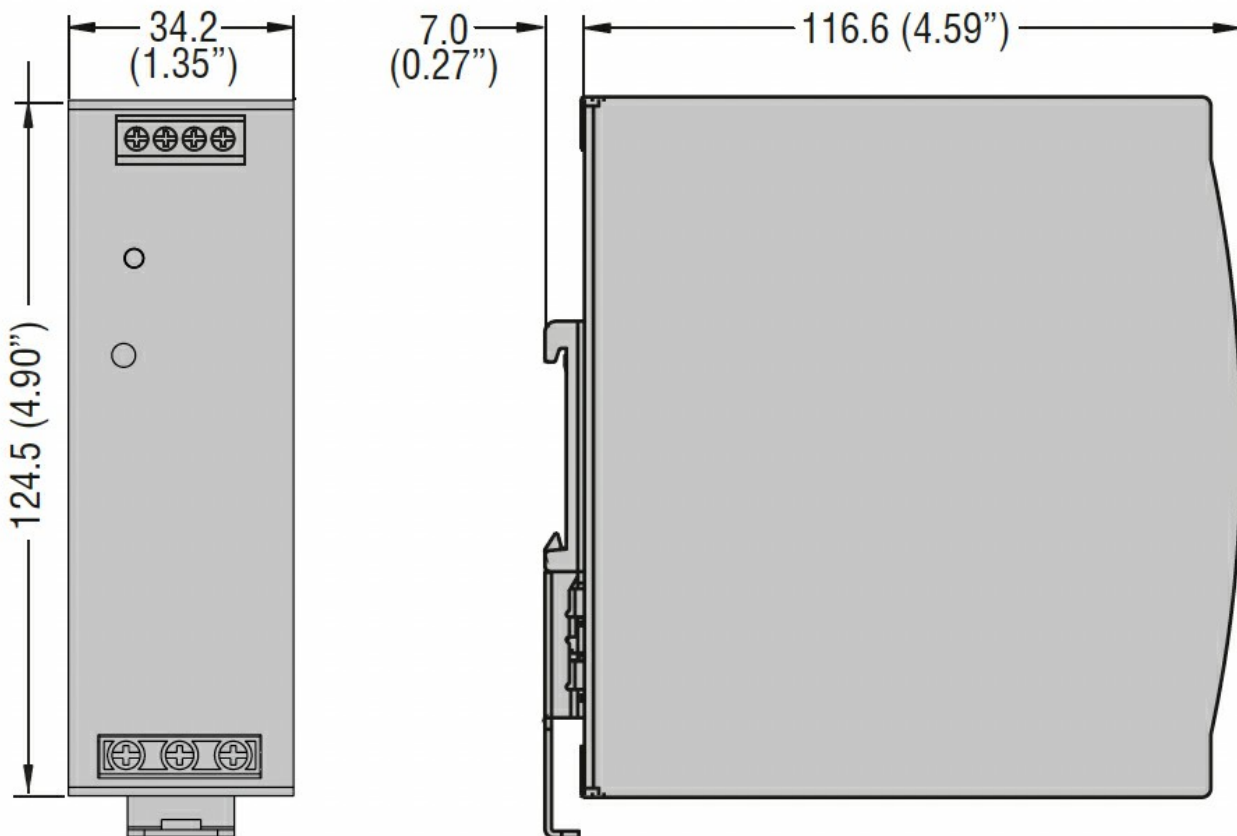
Indicator LED pentru pornire

Yes

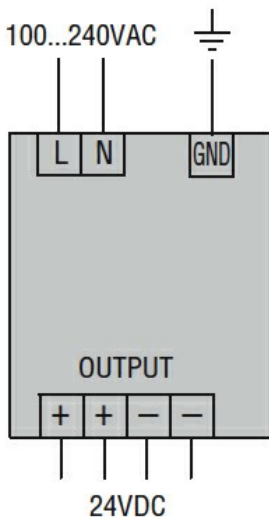
Indicator LED pentru tensiune joasă

No

Putere Rdy (Gata - limită minimă)				No
Conexiuni				
Terminale Tip				Șurub
Cuplu de strângere pentru terminale	max	Nm	Input: 1Nm, output: 0.6Nm	
	max	lbin	Input: 9lbin, output: 6lbin	
Secțiunea transversală a conductorului				
AWG/Kcmil	min	AWG	24	
	max	AWG	10	
IEC				
	min	mm ²	0.2	
	max	mm ²	44	
Lungime de dezlipire cablu				mm 8
Conditii ambientale				
Temperatura				
Temperatura de Operare				
	min	°C	-25	
	max	°C	+71	
Temperatura de depozitare				
	min	°C	-40	
	max	°C	+85	
Derating				%/°C 2,5%/°C peste 50°C
Umiditate relativă				% <95%
Gradul maxim de poluare				2
Altitudine maximă				m 5000
Carcasa				
Materialul carcasei				Metal
grad de protectie IEC				IP20
Dimensiuni (L x A x A)	mm			34.2 x 124.5 x 116.6
Greutate				g 610
Instalații				
Montare				Pe șină DIN de 35 mm
Poziția de instalare				Vertical
Sistem de răcire				Aer liber convențional
Dimensiuni				



Diagrame de cablare



Certificari si conformitate

Conformitate

CSA C22.2 n° 107.1.

IEC/EN/BS 61000-6-2

IEC/EN/BS 61000-6-3

IEC/EN/BS 62368-1

UL 508

Certificate

EAC

RCM

Clasificare ETIM

ETIM 8.0

EC002540 -
Alimentare DC