



Comutarea
surselor de
alimentare
PSE1

Denumirea produsului

Denumirea tipului de produs

Caracteristici de intrare

Tip de introducere

Monofazat

Tensiunea nominală de alimentare AC

VAC

Multitensiune
100...240

Interval de operare

AC

min	VAC	85
max	VAC	264

DC

min	VDC	120
max	VDC	375

Frecvența nominală

Hz 50/60

Frecvența operațională

min	Hz	47
max	Hz	63

Consum de curent Max

mA 1300

Disiparea puterii

W 8.8

Tensiune de izolație Intrare/ieșire

AC	VAC	3000
DC	VAC	4242

Siguranță internă (250VAC)

T2A 250VAC

Caracteristici de ieșire

Tensiune nominală de ieșire DC

VDC 24

Reglaj de tensiune (potențiomtru) DC

min	VDC	22.5
max	VDC	28.5

Curent nominal de ieșire

A 2.1

Puterea nominală de ieșire

W 50

Coeficient de temperatură

%/°C ±0.03

Ajustarea liniei

% ±1

Reglarea sarcinii

% ±1

Eficiență

% 87

Protecție la suprasarcină

1.4

Protecție de supravoltaj

min 28.8V / max
32.4V

Protecție la scurtcircuit

Hiccup

Ondulări și zgomot

mV 100

Conexiune în paralel

Nr. No

Indicații

Indicator LED pentru pornire

Yes

Indicator LED pentru tensiune joasă

No

Putere Rdy (Gata - limită minimă) No

Conexiuni

Terminale Tip Șurub

Cuplu de strângere pentru terminale

max Nm 0.5
max lbin 5

Secțiunea transversală a conductorului

AWG/Kcmil
min AWG 26
max AWG 12

IEC

min mm² 0.2
max mm² 2.5

Lungime de dezlipire cablu mm 4-5

Conditii ambientale

Temperatura

Temperatura de Operare

min °C -25
max °C +71

Temperatura de depozitare

min °C -40
max °C +85

Derating %/°C 2,5%/°C peste 50°C

Umiditate relativă % <95%

Gradul maxim de poluare 2

Altitudine maximă m 5000

Carcasa

Materialul carcasei Plastic

grad de protectie IEC IP20

Dimensiuni (L x A x A) mm 30 x 90 x 100

Greutate g 200

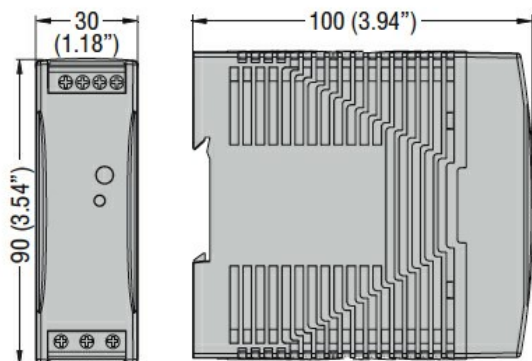
Instalații

Montare Pe șină DIN de 35 mm

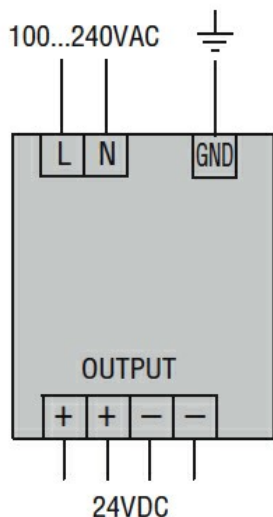
Poziția de instalare Vertical

Sistem de răcire Aer liber convențional

Dimensiuni



Diagrame de cablare



Certificari si conformitate

Conformitate

CSA C22.2 n° 107.1.

IEC/EN/BS 61000-6-2

IEC/EN/BS 61000-6-3

IEC/EN/BS 62368-1

UL 508

Certificate

cULus

EAC

RCM

Clasificare ETIM

ETIM 8.0

EC002540 -
Alimentare DC