



Denumirea produsului	Comutarea surselor de alimentare PSE1		
Denumirea tipului de produs	PSE1		
Caracteristici de intrare			
Tip de introducere	Monofazat		
Tensiunea nominală de alimentare AC	VAC	Multitensiune 100...240	
Interval de operare			
AC	min	VAC	85
	max	VAC	264
DC	min	VDC	120
	max	VDC	375
Frecvența nominală		Hz	50/60
Frecvența operațională	min	Hz	47
	max	Hz	63
Consum de curent Max		mA	750
Disiparea puterii		W	5.7
Tensiune de izolație Intrare/ieșire	AC	VAC	3000
	DC	VAC	4242
Siguranță internă (250VAC)	T2A 250VAC		
Caracteristici de ieșire			
Tensiune nominală de ieșire DC		VDC	24
Reglaj de tensiune (potențiomtru) DC	min	VDC	22.5
	max	VDC	28.5
Curent nominal de ieșire		A	1.25
Puterea nominală de ieșire		W	30
Coeficient de temperatură		%/°C	±0.03
Ajustarea liniei		%	±1
Reglarea sarcinii		%	±1
Eficiență		%	86
Protecție la suprasarcina			1.4
Protecție de supravoltaj			min 28.8V / max 32.4V
Protecție la scurtcircuit			Hiccup
Ondulări și zgomot		mV	100
Conexiune în paralel		Nr.	No
Indicații			
Indicator LED pentru pornire			Yes
Indicator LED pentru tensiune joasă			No

Putere Rdy (Gata - limită minimă) No

Conexiuni

Terminale Tip Șurub

Cuplu de strângere pentru terminale

max	Nm	0.5
max	Ibin	5

Secțiunea transversală a conductorului
AWG/Kcmil

min	AWG	26
max	AWG	12

IEC

min	mm ²	0.2
max	mm ²	2.5

Lungime de dezlipire cablu mm 4-5

Conditii ambientale

Temperatura

Temperatura de Operare

min	°C	-25
max	°C	+71

Temperatura de depozitare

min	°C	-40
max	°C	+85

Derating %/°C 2,5%/°C peste 50°C

Umiditate relativă % <95%

Gradul maxim de poluare 2

Altitudine maximă m 5000

Carcasa

Materialul carcasei Plastic

grad de protectie IEC IP20

Dimensiuni (L x A x A) mm 22.5 x 90 x 100

Greutate g 140

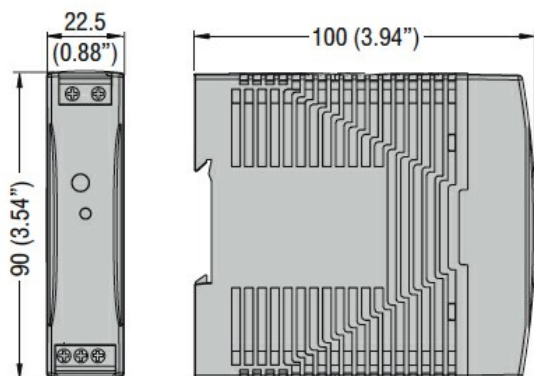
Instalații

Montare Pe șină DIN de 35 mm

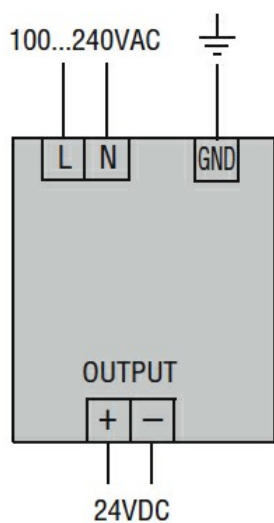
Poziția de instalare Vertical

Sistem de răcire Aer liber convențional

Dimensiuni



Diagrame de cablare



Certificari si conformitate

Conformitate

CSA C22.2 n° 107.1.

IEC/EN/BS 61000-6-2

IEC/EN/BS 61000-6-3

IEC/EN/BS 62368-1

UL 508

Certificate

cULus

EAC

RCM

Clasificare ETIM

ETIM 8.0

EC002540 -
Alimentare DC