



Przeznaczenie produktu

Moduły
redundantne
PSLR

Seria produktu

Właściwości wejść

Zakres pracy

DC

min.	VDC	9
maks.	VDC	35

Liczba wejść

Nr.	2
-----	---

Znamionowy prąd wejściowy

A	10
---	----

Maksymalny prąd wejściowy (dla kanału)

A	8A przez 300 sek.
---	-------------------

Charakterystyka wyjść

Znamionowe napięcie wyjściowe DC

VDC	12...24
-----	---------

Znamionowy prąd wyjściowy

A	10
---	----

Spadek napięcia wyjściowego

V	0.5
---	-----

Maksymalne napięcie wsteczne

V	35
---	----

Maksymalny prąd wyjściowy

A	16A przez 300 sek.
---	--------------------

Podłączenia

Typ zacisków

Śruba

Warunki otoczenia

Temperatura

Temperatura pracy

min.	°C	-40
maks.	°C	+71

Temperatura składowania

min.	°C	-40
maks.	°C	+85

Obudowa

Materiał obudowy

Tworzywo
sztuczne

Stopień ochrony według IEC

IP20

Wymiary (szer. x dł. x gf.)

mm	35 x 91 x 56.5
----	----------------

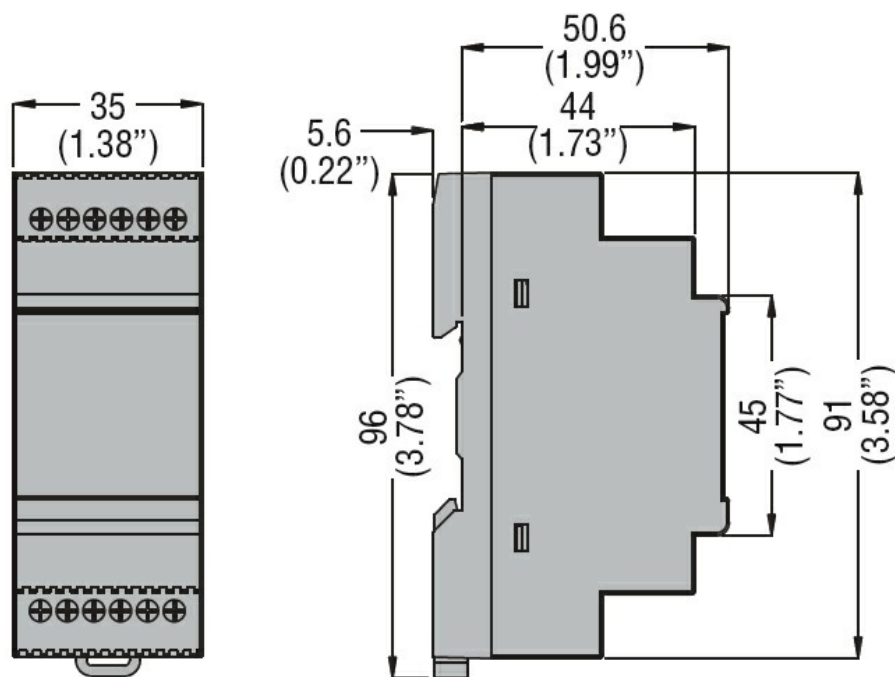
Masa

g	75
---	----

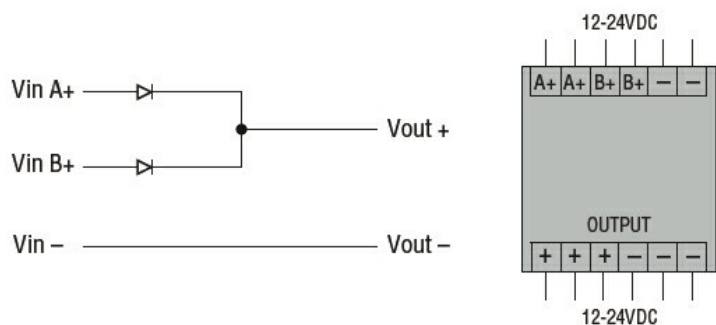
Montaż

Obudowa
modułowa
zgodna z DIN
43880

Wymiary



Schemat połączeń elektrycznych



Certyfikaty i zgodność

Zgodność

IEC/EN/BS 60950-1
IEC/EN/BS 61000-4-2
IEC/EN/BS 61000-4-3
IEC/EN/BS 61000-4-4
IEC/EN/BS 61000-4-6
IEC/EN/BS 61000-4-8

Certyfikaty

EAC
RCM

Klasyfikacja ETIM

ETIM 8,0

EC002540 -
Zasilacz DC