



Przeznaczenie produktu	Modułowe zasilacze impulsowe PSL1M		
Seria produktu	PSL1M		
Właściwości wejść			
Typ wejścia	Jednofazowy		
Znamionowe napięcie zasilania AC	VAC	Wielonapięciowy 100...240	
Zakres pracy	AC	Zakres przy min.	VAC 90
		Zakres przy maks.	VAC 264
	DC	min.	VDC 120
		maks.	VDC 375
Częstotliwość znamionowa		Hz	50/60
Częstotliwość robocza		min.	Hz 47
		maks.	Hz 63
Maksymalny pobór prądu		mA	2200
Poprawa współczynnika mocy			No
Napięcie izolacji (wejście/wyjście)	AC	VAC	3000
	DC	VAC	4242
Bezpiecznik wewnętrzny (250 V AC)			T3 15A 250VAC
Charakterystyka wyjść			
Znamionowe napięcie wyjściowe DC		VDC	24
Zakres regulacji napięcia (potencjometr) DC		min.	VDC 24
		maks.	VDC 28
Znamionowy prąd wyjściowy		A	4.2
Znamionowa moc wyjściowa		W	100
Współczynnik temperaturowy		%/°C	±0.03
Regulacja zasilania		%	±1
Regulacja obciążenia		%	±1
Sprawność		%	89
Zabezpieczenie przed przeciążeniem			110...150%
Ochrona przed zwarcieniem			Fold forward
Tętnienie i zakłócenia		mV	50
Połączenie równoległe		Nr.	No
Wskaźniki			
Wskaźnik LED włączonego zasilania			Yes
Wskaźnik LED niskiego napięcia			Yes
Podłączenia			
Typ zacisków			Śruba

Warunki otoczenia

Temperatura

Temperatura pracy

min.	°C	-40
maks.	°C	+71

Temperatura składowania

min.	°C	-40
maks.	°C	+85

Obniżenie wartości

%/°C	2,5%/°C powyżej 60°C
------	-------------------------

Obudowa

Wykonanie (liczba modułów)

5

Materiał obudowy

Tworzywo
sztuczne

Stopień ochrony według IEC

IP20

Wymiary (szer. x dł. x gł.)

mm 90 x 96 x 56.2

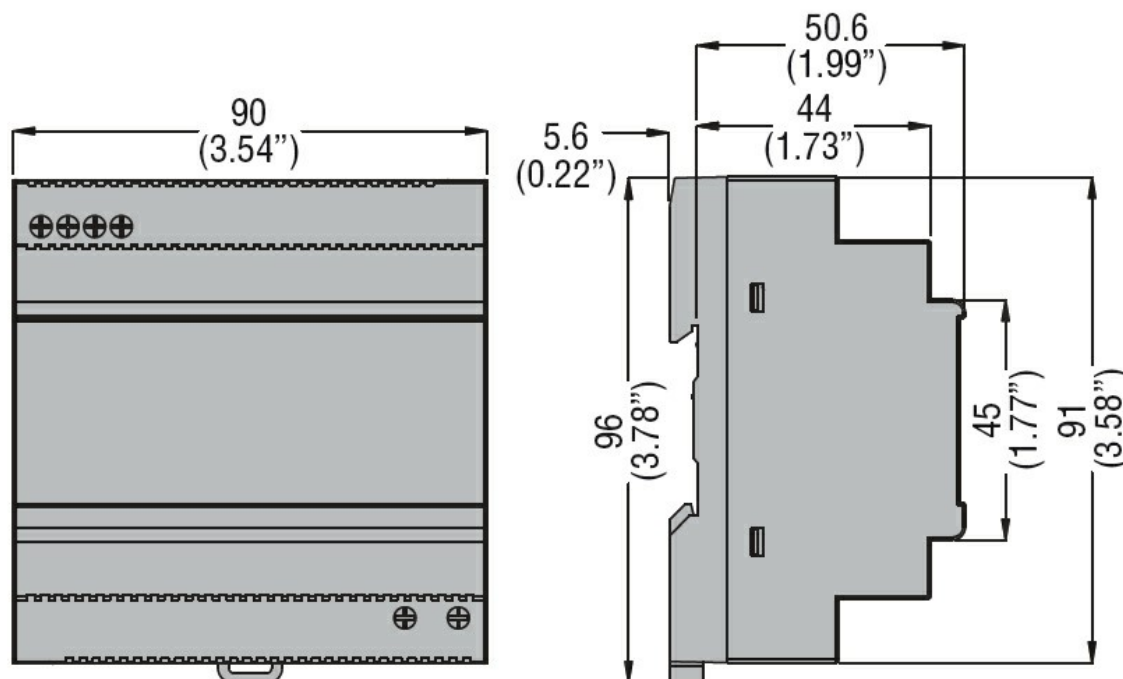
Masa

g 443

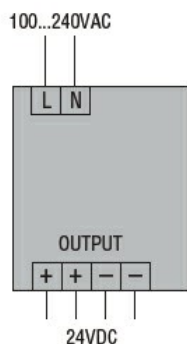
Montaż

Na szynie DIN 35
mm

Wymiary



Schemat połączeń elektrycznych



Certyfikaty i zgodność

Zgodność

CSA C22.2 n°14

IEC/EN/BS 61000-6-2

IEC/EN/BS 61000-6-3

IEC/EN/BS 62368-1

UL 508

Certyfikaty

cULus

EAC

RCM

Klasyfikacja ETIM

ETIM 8,0

EC002540 -
Zasilacz DC