



Przeznaczenie produktu	Modułowe zasilacze impulsowe PSL1M		
Seria produktu	PSL1M		
Właściwości wejść			
Typ wejścia	Jednofazowy		
Znamionowe napięcie zasilania AC	VAC	Wielonapięciowy 100...240	
Zakres pracy			
AC	Zakres przy min.	VAC	90
	Zakres przy maks.	VAC	264
DC	min.	VDC	120
	maks.	VDC	375
Częstotliwość znamionowa		Hz	50/60
Częstotliwość robocza	min.	Hz	47
	maks.	Hz	63
Maksymalny pobór prądu		mA	1500
Poprawa współczynnika mocy			No
Napięcie izolacji (wejście/wyjście)	AC	VAC	3000
	DC	VAC	4242
Bezpiecznik wewnętrzny (250 V AC)			T2A 250VAC
Charakterystyka wyjść			
Znamionowe napięcie wyjściowe DC		VDC	12
Zakres regulacji napięcia (potencjometr) DC	min.	VDC	12
	maks.	VDC	14
Znamionowy prąd wyjściowy		A	4.5
Znamionowa moc wyjściowa		W	54
Współczynnik temperaturowy		%/°C	±0.03
Regulacja zasilania		%	±1
Regulacja obciążenia		%	±1
Sprawność		%	84
Zabezpieczenie przed przeciążeniem			110...150%
Ochrona przed zwarcieniem			Fold forward
Tętnienie i zakłócenia		mV	50
Połączenie równoległe		Nr.	No
Wskaźniki			
Wskaźnik LED włączonego zasilania			Yes
Wskaźnik LED niskiego napięcia			Yes
Podłączenia			
Typ zacisków			Śruba

Warunki otoczenia

Temperatura

Temperatura pracy

min.	°C	-40
maks.	°C	+71

Temperatura składowania

min.	°C	-40
maks.	°C	+85

Obniżenie wartości

%/°C	2,5%/°C powyżej 56°C
------	-------------------------

Obudowa

Wykonanie (liczba modułów)

4

Materiał obudowy

Tworzywo
sztuczne

Stopień ochrony według IEC

IP20

Wymiary (szer. x dł. x gł.)

mm 71 x 96 x 56.2

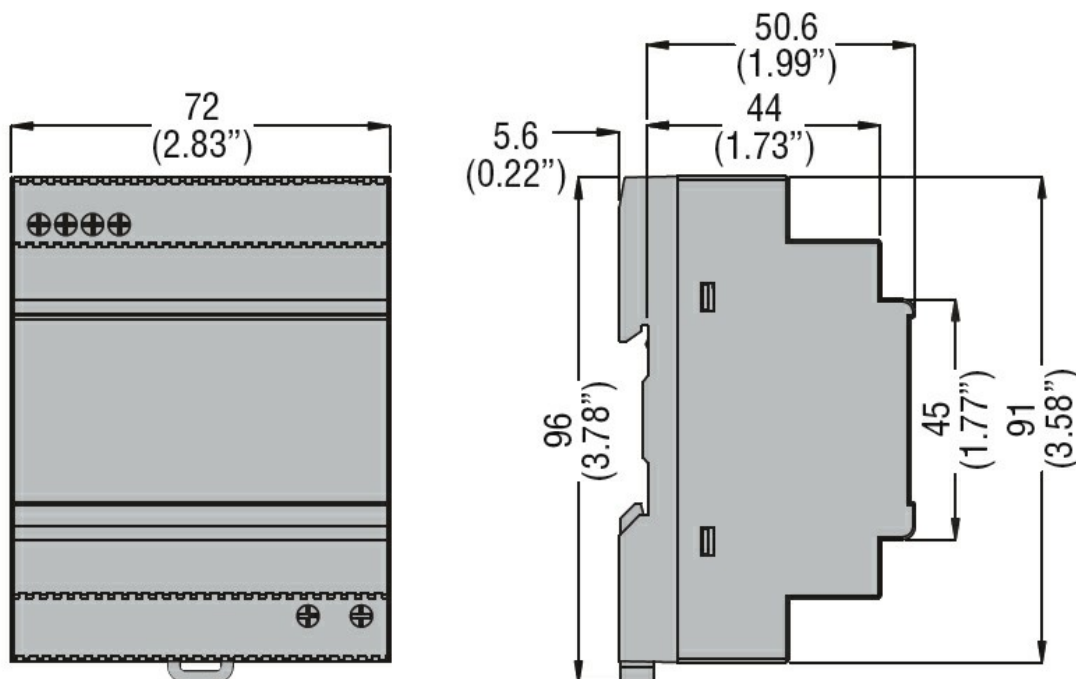
Masa

g 311

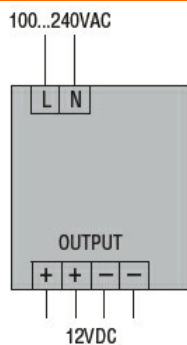
Montaż

Na szynie DIN 35
mm

Wymiary



Schemat połączeń elektrycznych



Certyfikaty i zgodność

Zgodność

CSA C22.2 n°14

IEC/EN/BS 61000-6-2

IEC/EN/BS 61000-6-3

IEC/EN/BS 62368-1

UL 508

Certyfikaty

cULus

EAC

RCM

Klasyfikacja ETIM

ETIM 8,0

EC002540 -
Zasilacz DC