



Przeznaczenie produktu	Zasilacze impulsowe PSE1		
Seria produktu	PSE1		
Właściwości wejść			
Typ wejścia	Jednofazowy		
Znamionowe napięcie zasilania AC	VAC	Wielonapięciowy 100...240	
Zakres pracy			
AC	Zakres przy min.	VAC	85
	Zakres przy maks.	VAC	264
DC	min.	VDC	120
	maks.	VDC	375
Częstotliwość znamionowa		Hz	50/60
Częstotliwość robocza	min.	Hz	47
	maks.	Hz	63
Maksymalny pobór prądu		mA	2900
Rozproszenie mocy		W	17
Napięcie izolacji (wejście/wyjście)	AC	VAC	3000
	DC	VAC	4242
Bezpiecznik wewnętrzny (250 V AC)	T4A 250VAC		
Charakterystyka wyjść			
Znamionowe napięcie wyjściowe DC		VDC	24
Zakres regulacji napięcia (potencjometr) DC	min.	VDC	22.5
	maks.	VDC	28.5
Znamionowy prąd wyjściowy		A	5
Znamionowa moc wyjściowa		W	120
Współczynnik temperaturowy		%/°C	±0.03
Regulacja zasilania		%	±1
Regulacja obciążenia		%	±1
Sprawność		%	89
Zabezpieczenie przed przeciążeniem	1.4		
Zabezpieczenie przed przepięciem	min 28.8V / max 32.4V		
Ochrona przed zwarcieniem	Hiccup		
Tętnienie i zakłócenia		mV	100
Połączenie równoległe		Nr.	No
Wskaźniki			
Wskaźnik LED włączonego zasilania	Yes		
Wskaźnik LED niskiego napięcia	No		
Zasilanie Rdy (gotowe - minimalny limit)	No		

Podłączenia

Typ zacisków	Śruba		
Moment obrotowy dokręcania zacisków	maks.	Nm	Input: 1Nm, output: 0.6Nm
	maks.	lbin	Input: 9lbin, output: 6lbin
Przekrój poprzeczny przewodu			
AWG/Kcmil	min.	AWG	24
	maks.	AWG	10
IEC	min.	mm ²	0.2
	maks.	mm ²	44
Długość izolacja do usunięcia		mm	8

Warunki otoczenia

Temperatura	Temperatura pracy		
	min.	°C	-25
	maks.	°C	+71
	Temperatura składowania		
	min.	°C	-40
	maks.	°C	+85
Obniżenie wartości		%/°C	2.5%/°C powyżej 50°C
Wilgotność względna		%	<95%
Maksymalny stopień zanieczyszczenia			2
Maks. wysokość		m	5000

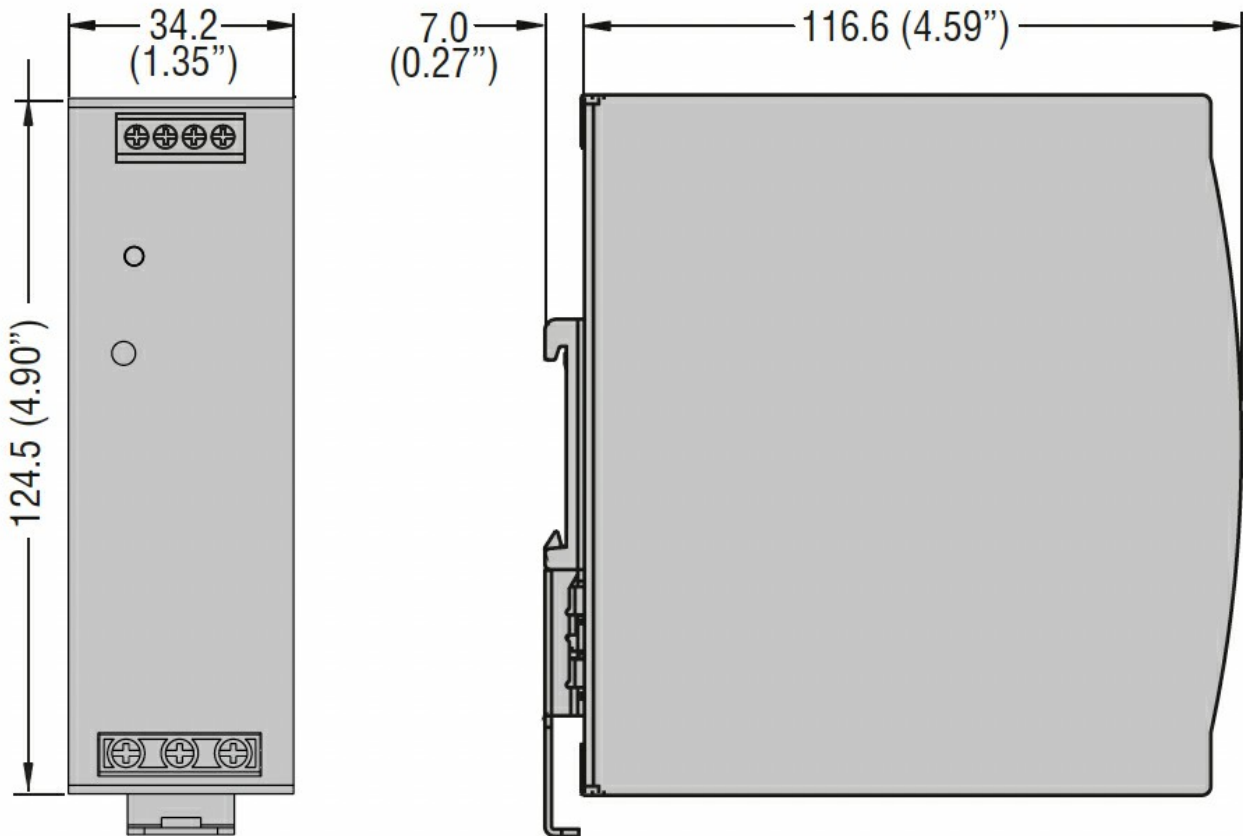
Obudowa

Materiał obudowy	Metal		
Stopień ochrony według IEC	IP20		
Wymiary (szer. x dł. x gł.)	mm	34.2 x 124.5 x 116.6	
Masa	g	610	

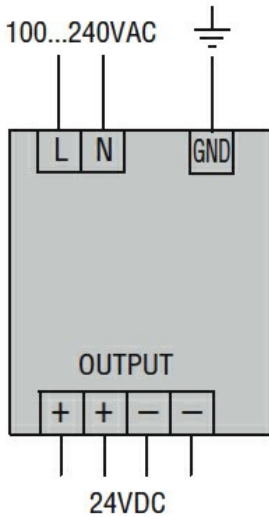
Montaż

	Na szynie DIN 35 mm		
Pozycja podczas instalacji	Pionowo (inne pozycje ze zmianą wartości znamionowych)		
System chłodzenia	Swobodny przepływ powietrza		

Wymiary



Schemat połączeń elektrycznych



Certyfikaty i zgodność

Zgodność

CSA C22.2 n° 107.1.

IEC/EN/BS 61000-6-2

IEC/EN/BS 61000-6-3

IEC/EN/BS 62368-1

UL 508

Certyfikaty

EAC

RCM

Klasyfikacja ETIM

ETIM 8,0

EC002540 -
Zasilacz DC