



Przeznaczenie produktu	Zasilacze impulsowe PSE1		
Seria produktu	PSE1		
<b>Właściwości wejść</b>			
Typ wejścia	Jednofazowy		
Znamionowe napięcie zasilania AC	VAC	Wielonapięciowy 100...240	
Zakres pracy	AC	Zakres przy min.	VAC 85
		Zakres przy maks.	VAC 264
	DC	min.	VDC 120
		maks.	VDC 375
Częstotliwość znamionowa		Hz	50/60
Częstotliwość robocza		min.	Hz 47
		maks.	Hz 63
Maksymalny pobór prądu		mA	2300
Rozproszenie mocy		W	17
Napięcie izolacji (wejście/wyjście)	AC	VAC	3000
	DC	VAC	4242
Bezpiecznik wewnętrzny (250 V AC)	T3.15A 250VAC		
<b>Charakterystyka wyjść</b>			
Znamionowe napięcie wyjściowe DC	VDC	24	
Zakres regulacji napięcia (potencjometr) DC	min.	VDC	22.5
	maks.	VDC	28.5
Znamionowy prąd wyjściowy		A	4.2
Znamionowa moc wyjściowa		W	100
Współczynnik temperaturowy		%/°C	±0.03
Regulacja zasilania		%	±1
Regulacja obciążenia		%	±1
Sprawność		%	88
Zabezpieczenie przed przeciążeniem	1.4		
Zabezpieczenie przed przepięciem	min 28.8V / max 32.4V		
Ochrona przed zwarcieniem	Hiccup		
Tętnienie i zakłócenia	mV	100	
Połączenie równoległe	Nr.	No	
<b>Wskaźniki</b>			
Wskaźnik LED włączonego zasilania	Yes		
Wskaźnik LED niskiego napięcia	No		
Zasilanie Rdy (gotowe - minimalny limit)	No		

### Podłączenia

Typ zacisków	Śruba		
Moment obrotowy dokręcania zacisków	maks.	Nm	0.5
	maks.	lbin	5
Przekrój poprzeczny przewodu			
AWG/Kcmil	min.	AWG	26
	maks.	AWG	12
IEC	min.	mm <sup>2</sup>	0.2
	maks.	mm <sup>2</sup>	2.5
Długość izolacja do usunięcia			mm 4-5

### Warunki otoczenia

Temperatura			
Temperatura pracy	min.	°C	-25
	maks.	°C	+71
Temperatura składowania	min.	°C	-40
	maks.	°C	+85
Obniżenie wartości			%/°C 2.5%/°C powyżej 45°C
Wilgotność względna			% <95%
Maksymalny stopień zanieczyszczenia			2
Maks. wysokość			m 5000

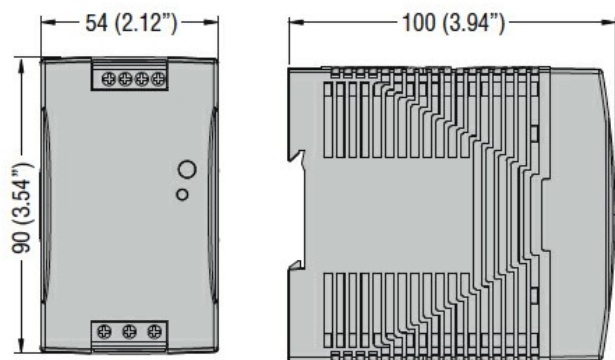
### Obudowa

Materiał obudowy	Tworzywo sztuczne		
Stopień ochrony według IEC	IP20		
Wymiary (szer. x dł. x gł.)	mm	54 x 90 x 100	
Masa	g	350	

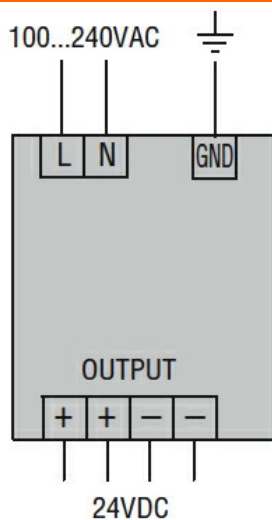
### Montaż

	Na szynie DIN 35 mm		
Pozycja podczas instalacji	Pionowo (inne pozycje ze zmianą wartości znamionowych)		
System chłodzenia	Swobodny przepływ powietrza		

### Wymiary



### Schemat połączeń elektrycznych



### Certyfikaty i zgodność

Zgodność

CSA C22.2 n° 107.1.

IEC/EN/BS 61000-6-2

IEC/EN/BS 61000-6-3

IEC/EN/BS 62368-1

UL 508

Certyfikaty

cULus

EAC

RCM

### Klasyfikacja ETIM

ETIM 8,0

EC002540 -  
Zasilacz DC