



Przeznaczenie produktu	Zasilacze impulsowe PSE1		
Seria produktu	PSE1		
Właściwości wejść			
Typ wejścia	Jednofazowy		
Znamionowe napięcie zasilania AC	VAC	Wielonapięciowy 100...240	
Zakres pracy			
AC	Zakres przy min.	VAC	85
	Zakres przy maks.	VAC	264
DC	min.	VDC	120
	maks.	VDC	375
Częstotliwość znamionowa		Hz	50/60
Częstotliwość robocza	min.	Hz	47
	maks.	Hz	63
Maksymalny pobór prądu		mA	1300
Rozproszenie mocy		W	8.8
Napięcie izolacji (wejście/wyjście)	AC	VAC	3000
	DC	VAC	4242
Bezpiecznik wewnętrzny (250 V AC)	T2A 250VAC		
Charakterystyka wyjść			
Znamionowe napięcie wyjściowe DC		VDC	24
Zakres regulacji napięcia (potencjometr) DC	min.	VDC	22.5
	maks.	VDC	28.5
Znamionowy prąd wyjściowy		A	2.1
Znamionowa moc wyjściowa		W	50
Współczynnik temperaturowy		%/°C	±0.03
Regulacja zasilania		%	±1
Regulacja obciążenia		%	±1
Sprawność		%	87
Zabezpieczenie przed przeciążeniem	1.4		
Zabezpieczenie przed przepięciem	min 28.8V / max 32.4V		
Ochrona przed zwarcieniem	Hiccup		
Tętnienie i zakłócenia	mV	100	
Połączenie równoległe	Nr.	No	
Wskaźniki			
Wskaźnik LED włączonego zasilania	Yes		
Wskaźnik LED niskiego napięcia	No		
Zasilanie Rdy (gotowe - minimalny limit)	No		

Podłączenia

Typ zacisków				Śruba
Moment obrotowy dokręcania zacisków		maks.	Nm	0.5
		maks.	lbin	5
Przekrój poprzeczny przewodu		min.	AWG	26
AWG/Kcmil		maks.	AWG	12
	IEC	min.	mm ²	0.2
		maks.	mm ²	2.5
Długość izolacja do usunięcia			mm	4-5

Warunki otoczenia

Temperatura	Temperatura pracy	min.	°C	-25
		maks.	°C	+71
	Temperatura składowania	min.	°C	-40
		maks.	°C	+85
Obniżenie wartości			%/°C	2.5%/°C powyżej 50°C
Wilgotność względna			%	<95%
Maksymalny stopień zanieczyszczenia				2
Maks. wysokość			m	5000

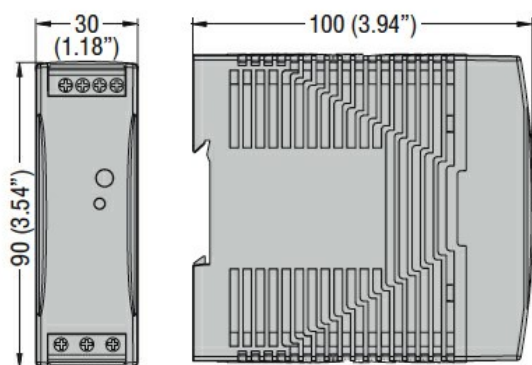
Obudowa

Materiał obudowy				Tworzywo sztuczne
Stopień ochrony według IEC				IP20
Wymiary (szer. x dł. x gł.)			mm	30 x 90 x 100
Masa			g	200

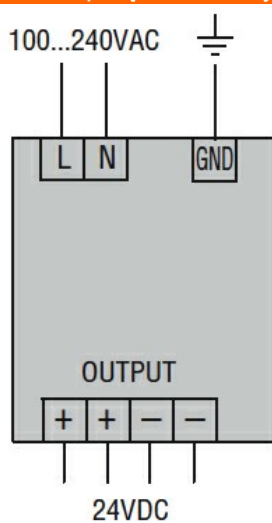
Montaż

				Na szynie DIN 35 mm
Pozycja podczas instalacji				Pionowo (inne pozycje ze zmianą wartości znamionowych)
System chłodzenia				Swobodny przepływ powietrza

Wymiary



Schemat połączeń elektrycznych



Certyfikaty i zgodność

Zgodność

CSA C22.2 n° 107.1.

IEC/EN/BS 61000-6-2

IEC/EN/BS 61000-6-3

IEC/EN/BS 62368-1

UL 508

Certyfikaty

cULus

EAC

RCM

Klasyfikacja ETIM

ETIM 8,0

EC002540 -
Zasilacz DC