



Denominazione del prodotto

Moduli di
ridondanza
PSLR

Tipo

Caratteristiche di ingresso

Limiti di funzionamento

DC

min	VDC	9
max	VDC	35

Numero di ingressi

Nr. 2

Corrente nominale di ingresso

A 10

Corrente massima di ingresso (per canale)

A 8A per 300s

Caratteristiche di uscita

Tensione nominale di uscita DC

VDC 12...24

Corrente nominale di uscita

A 10

Caduta di tensione in uscita

V 0.5

Tensione inversa massima

V 35

Corrente massima di uscita

A 16A per 300s

Conessioni

Attacchi tipo

A vite

Condizioni ambientali

Temperatura

Temperatura di impiego

min	°C	-40
max	°C	+71

Temperatura di stoccaggio

min	°C	-40
max	°C	+85

Custodia

Materiale

Plastica

Grado di protezione (IEC)

IP20

Dimensioni (L x A x P)

mm 35 x 91 x 56.5

Peso prodotto

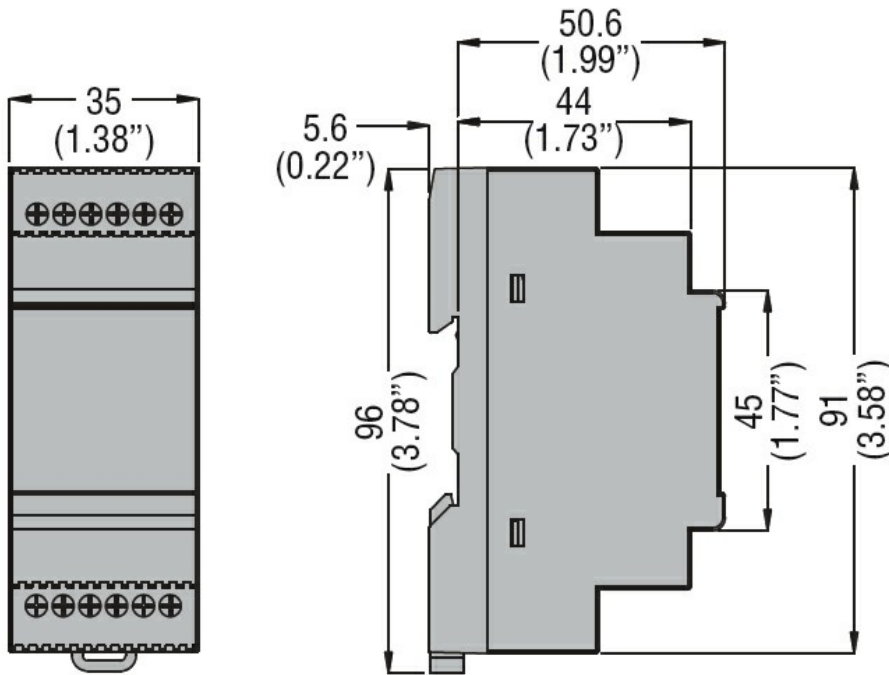
g 75

Installazioni

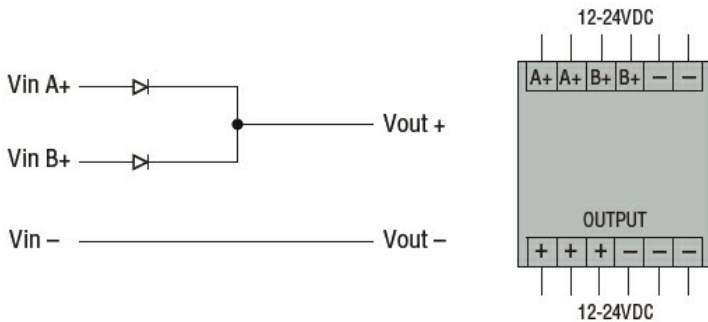
Montaggio

Custodia
modulare DIN
43880

Dimensioni



Schemi elettrici



Omologazioni e conformità

Conformità

IEC/EN/BS 60950-1
IEC/EN/BS 61000-4-2
IEC/EN/BS 61000-4-3
IEC/EN/BS 61000-4-4
IEC/EN/BS 61000-4-6
IEC/EN/BS 61000-4-8

Omologazioni

EAC
RCM

Classificazione ETIM

ETIM 8.0

EC002540 -
Alimentazione in
corrente continua