



Denominazione del prodotto	Alimentatori switching modulari PSL1M		
Tipo	PSL1M		
<b>Caratteristiche di ingresso</b>			
Tipo di ingresso	Monofase		
Tensione nominale AC	VAC	Multitensione 100 ... 240	
Limiti di funzionamento			
AC	min	VAC	90
	max	VAC	264
DC	min	VDC	120
	max	VDC	375
Frequenza nominale	Hz	50/60	
Frequenza di impiego	min	Hz	47
	max	Hz	63
Corrente assorbita max	mA	2200	
PFC	No		
Tensione di isolamento ingresso/uscita			
	AC	VAC	3000
	DC	VAC	4242
Fusibile interno (250VAC)	T3 15A 250VAC		
<b>Caratteristiche di uscita</b>			
Tensione nominale di uscita DC	VDC	24	
Intervallo di regolazione (trimmer) DC			
	min	VDC	24
	max	VDC	28
Corrente nominale di uscita	A	4.2	
Potenza nominale di uscita	W	100	
Coefficiente di temperature	%/°C	±0.03	
Regolazione di linea	%	±1	
Regolazione di carico	%	±1	
Efficienza	%	89	
Protezione sovraccarico	110...150%		
Protezione da corto circuito	Fold forward		
Ripple & noise	mV	50	
Connessione parallelo	Nr.	No	
<b>Segnalazioni</b>			
Indicazione LED presenza tensione	Yes		
Indicazione LED tensione bassa	Yes		
<b>Connessioni</b>			
Attacchi tipo	A vite		

### Condizioni ambientali

#### Temperatura

Temperatura di impiego

min	°C	-40
max	°C	+71

Temperatura di stoccaggio

min	°C	-40
max	°C	+85

Declassamento

%/°C	2,5% / °C sopra 60 °C
------	--------------------------

### Custodia

Esecuzione (n° moduli)

5

Materiale

Plastica

Grado di protezione (IEC)

IP20

Dimensioni (L x A x P)

mm 90 x 96 x 56.2

Peso prodotto

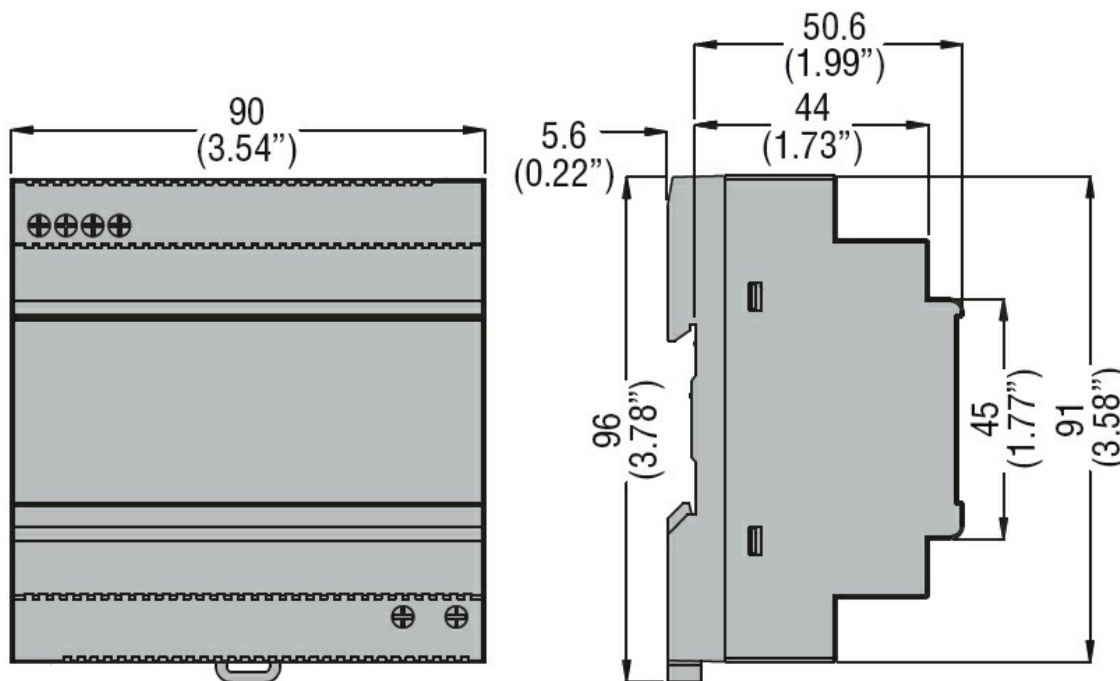
g 443

### Installazioni

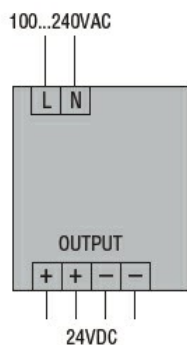
Montaggio

Su guida DIN da  
35 mm

### Dimensioni



### Schemi elettrici



### Omologazioni e conformità

Conformità

CSA C22.2 n°14

IEC/EN/BS 61000-6-2

IEC/EN/BS 61000-6-3

IEC/EN/BS 62368-1

UL 508

Omologazioni

cULus

EAC

RCM

Classificazione ETIM

ETIM 8.0

EC002540 -  
Alimentazione in  
corrente continua