



Denominazione del prodotto	Alimentatori switching modulari PSL1M		
Tipo	PSL1M		
Caratteristiche di ingresso			
Tipo di ingresso	Monofase		
Tensione nominale AC	VAC	Multitensione 100 ... 240	
Limiti di funzionamento			
AC	min	VAC	90
	max	VAC	264
DC	min	VDC	120
	max	VDC	375
Frequenza nominale	Hz	50/60	
Frequenza di impiego	min	Hz	47
	max	Hz	63
Corrente assorbita max	mA	1500	
PFC	No		
Tensione di isolamento ingresso/uscita			
	AC	VAC	3000
	DC	VAC	4242
Fusibile interno (250VAC)	T2A 250VAC		
Caratteristiche di uscita			
Tensione nominale di uscita DC	VDC	12	
Intervallo di regolazione (trimmer) DC			
	min	VDC	12
	max	VDC	14
Corrente nominale di uscita	A	4.5	
Potenza nominale di uscita	W	54	
Coefficiente di temperature	%/°C	±0.03	
Regolazione di linea	%	±1	
Regolazione di carico	%	±1	
Efficienza	%	84	
Protezione sovraccarico	110...150%		
Protezione da corto circuito	Fold forward		
Ripple & noise	mV	50	
Connessione parallelo	Nr.	No	
Segnalazioni			
Indicazione LED presenza tensione	Yes		
Indicazione LED tensione bassa	Yes		
Connessioni			
Attacchi tipo	A vite		

Condizioni ambientali

Temperatura

Temperatura di impiego

min	°C	-40
max	°C	+71

Temperatura di stoccaggio

min	°C	-40
max	°C	+85

Declassamento

%/°C	2,5% / °C sopra 56 °C
------	--------------------------

Custodia

Esecuzione (n° moduli)

4

Materiale

Plastica

Grado di protezione (IEC)

IP20

Dimensioni (L x A x P)

mm 71 x 96 x 56.2

Peso prodotto

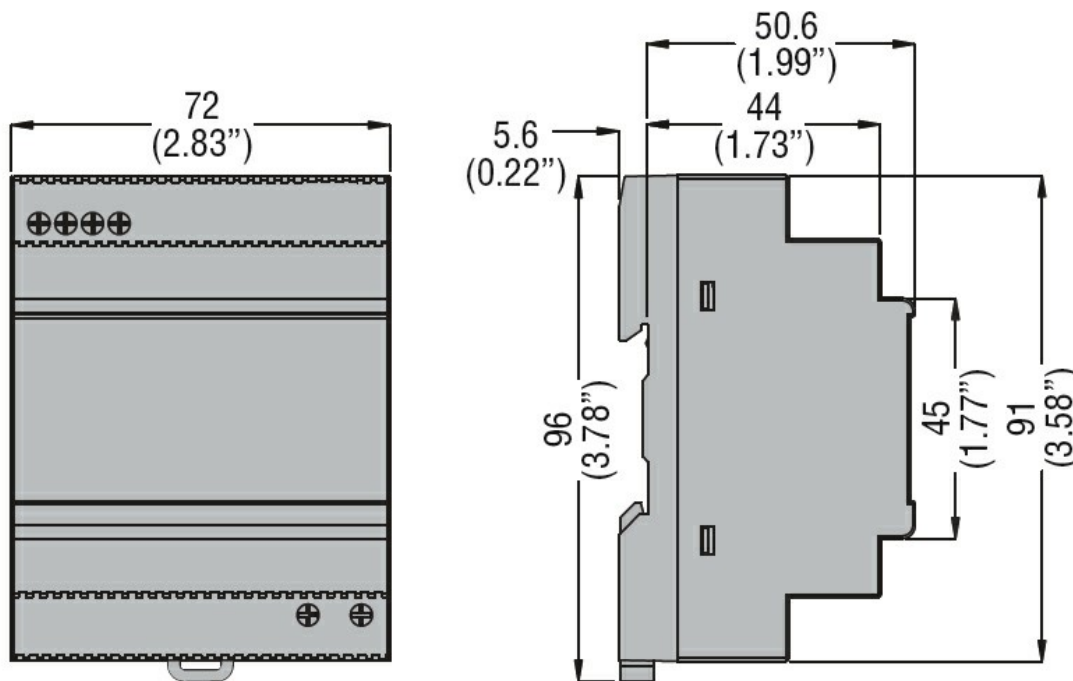
g 311

Installazioni

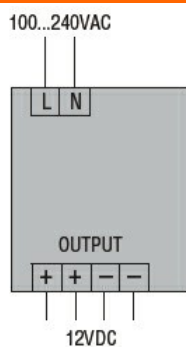
Montaggio

Su guida DIN da
35 mm

Dimensioni



Schemi elettrici



Omologazioni e conformità

Conformità

CSA C22.2 n°14

IEC/EN/BS 61000-6-2

IEC/EN/BS 61000-6-3

IEC/EN/BS 62368-1

UL 508

Omologazioni

cULus

EAC

RCM

Classificazione ETIM

ETIM 8.0

EC002540 -
Alimentazione in
corrente continua