

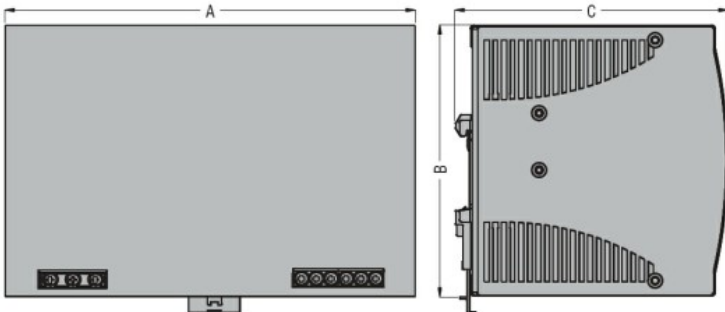


Denominazione del prodotto	Alimentatori switching		
Tipo	PSL1		
Caratteristiche di ingresso			
Tipo di ingresso	Monofase		
Tensione nominale AC	VAC	Autoselezionabile 115... 230	
Campo di funzionamento	V	90...132VAC - 180...264VAC / 210...375VDC	
Frequenza nominale	Hz	50/60	
Frequenza di impiego	min max	Hz Hz	47 63
Corrente assorbita max		mA	2.8A (90VAC) / 1.4A (180VAC)
PFC	0.7		
Tensione di isolamento ingresso/uscita	AC DC	VAC VAC	3000 4242
Fusibile interno (250VAC)	T3 15A 250VAC		
Caratteristiche di uscita			
Tensione nominale di uscita DC		VDC	24
Intervallo di regolazione (trimmer) DC	min max	VDC VDC	22.5 28.5
Corrente nominale di uscita		A	5
Potenza nominale di uscita		W	120
Coefficiente di temperature		%/°C	±0.03
Regolazione di linea		%	±0.5
Regolazione di carico		%	±1
Efficienza		%	86
Protezione sovraccarico	110...145%		
Protezione da corto circuito	Fold forward		
Ripple & noise		mV	50
Connessione parallelo		Nr.	3
Segnalazioni			
Indicazione LED presenza tensione	Yes		
Indicazione LED tensione bassa	Yes		
Power Rdy (Ready - minimum limit)	Yes		
Connessioni			
Attacchi tipo	A vite		
Condizioni ambientali			
Temperatura	Temperatura di impiego		

	min	°C	-35
	max	°C	+71
Temperatura di stoccaggio			
	min	°C	-40
	max	°C	+85
Declassamento	%/°C	2,5% / °C sopra 60 °C	

Custodia			
Materiale	Metallo		
Grado di protezione (IEC)	IP20		
Dimensioni (L x A x P)	mm	64 x 124.5 x 123.6	
Peso prodotto	g	1018	

Installazioni			
Montaggio	Su guida DIN da 35 mm		

Dimensioni			
			
TYPE	A	B	C
PSL1 120...	64 (2.52")	124.5 (4.90")	123.6 (4.87")
PSL1 240...	83.5 (3.29")	124.5 (4.90")	123.6 (4.87")
PSL1 300...	83.5 (3.29")	124.5 (4.90")	123.6 (4.87")
PSL1 480...	175.5 (6.91")	124.5 (4.90")	123.6 (4.87")
PSL3 120 24	74.3 (2.92")	124 (4.88")	118.8 (4.68")
PSL3 240...	89 (3.50")	124 (4.88")	118.8 (4.68")
PSL3 480...	150 (5.90")	124 (4.88")	118.8 (4.68")
PSL3 960...	275.8 (10.86")	125.9 (4.96")	120.3 (4.74")



Omologazioni e conformità	
Conformità	CSA C22.2 n°14
	IEC/EN/BS 61000-6-2
	IEC/EN/BS 61000-6-3
	IEC/EN/BS 62368-1
	UL 508
Omologazioni	cULus
	EAC
	RCM

Classificazione ETIM	
ETIM 8.0	EC002540 - Alimentazione in corrente continua