



Denominazione del prodotto	Alimentatori switching		
Tipo	PSE1		
Caratteristiche di ingresso			
Tipo di ingresso	Monofase		
Tensione nominale AC	VAC	Multitensione 100 ... 240	
Limiti di funzionamento			
AC	min	VAC	85
	max	VAC	264
DC	min	VDC	120
	max	VDC	375
Frequenza nominale		Hz	50/60
Frequenza di impiego	min	Hz	47
	max	Hz	63
Corrente assorbita max		mA	750
Potenza dissipata		W	5.7
Tensione di isolamento ingresso/uscita			
	AC	VAC	3000
	DC	VAC	4242
Fusibile interno (250VAC)	T2A 250VAC		
Caratteristiche di uscita			
Tensione nominale di uscita DC		VDC	24
Intervallo di regolazione (trimmer) DC			
	min	VDC	22.5
	max	VDC	28.5
Corrente nominale di uscita		A	1.25
Potenza nominale di uscita		W	30
Coefficiente di temperature		%/°C	±0.03
Regolazione di linea		%	±1
Regolazione di carico		%	±1
Efficienza		%	86
Protezione sovraccarico	1.4		
Protezione sovratensione	min 28.8V / max 32.4V		
Protezione da corto circuito	Hiccup		
Ripple & noise		mV	100
Connessione parallelo		Nr.	No
Segnalazioni			
Indicazione LED presenza tensione	Yes		
Indicazione LED tensione bassa	No		
Power Rdy (Ready - minimum limit)	No		

Conessioni

Attacchi tipo	A vite		
Coppia di serraggio terminali	max	Nm	0.5
	max	lbin	5
Sezione conduttori	AWG/Kcmil		
	min	AWG	26
	max	AWG	12
	IEC		
	min	mm ²	0.2
	max	mm ²	2.5
Lunghezza spelatura cavo			mm 4-5

Condizioni ambientali

Temperatura	Temperatura di impiego		
	min	°C	-25
	max	°C	+71
	Temperatura di stoccaggio		
	min	°C	-40
	max	°C	+85
Declassamento			%/°C 2.5%/°C sopra 50°C
Umidità relativa			% <95%
Grado di inquinamento massimo			2
Altitudine massima			m 5000

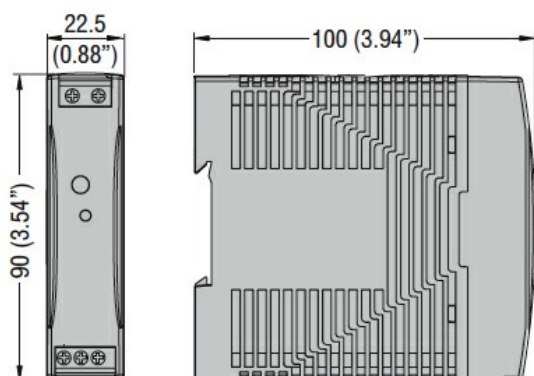
Custodia

Materiale	Plastica		
Grado di protezione (IEC)	IP20		
Dimensioni (L x A x P)	mm	22.5 x 90 x 100	
Peso prodotto	g	140	

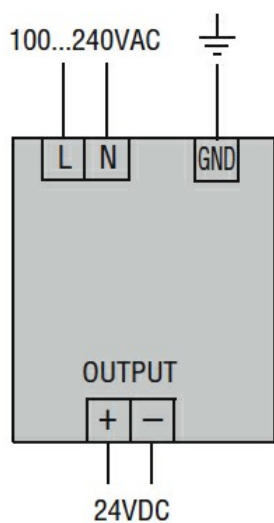
Installazioni

Montaggio	Su guida DIN da 35 mm		
Posizione di installazione	Verticale		
Sistema di raffreddamento	Aria libera convenzionale		

Dimensioni



Schemi elettrici



Omologazioni e conformità

Conformità

CSA C22.2 n° 107.1.

IEC/EN/BS 61000-6-2

IEC/EN/BS 61000-6-3

IEC/EN/BS 62368-1

UL 508

Omologazioni

cULus

EAC

RCM

Classificazione ETIM

ETIM 8.0

EC002540 -
Alimentazione in
corrente continua