



Denumirea produsului	Separator cu fuzibile		
Denumirea tipului de produs	GM		
Tipul siguranței	J		
Numărul de poli	Nr.	3	
Tip tensiune de operare	AC		
Caracteristicile contactului			
Curent termic convențional în aer liber I _{th} IEC	A	400	
Tensiune nominală de izolație U _i IEC/EN	V	1000	
Tensiune nominală de rezistență la impuls U _{imp}	kV	12	
Curentul de funcționare la			
AC21A			
	400V	A	400
	500V	A	400
	690V	A	400
AC22A			
	400V	A	400
	500V	A	400
	690V	A	400
AC23A			
	400V	A	400
	500V	A	400
	690V	A	400
Putere disipată pe stâlp max	W	30	
Putere disipată pe stâlp fără siguranță	W	30	
Disiparea maximă a puterii siguranței			
	în aer liber	W	30
	în carcasă	W	30
Putere nominală de funcționare AC23A			
	400V	kW	220
	690V	kW	400
Curent nominal de scurtă durată (1s) I _{cw} (rms)	kA	14	
Protecție la scurtcircuit cu siguranță	Class/A	J/400	
Capacitate de realizare AC23A 400V	A	4000	
Capacitate de rupere AC23A 400V	A	3200	
Durata de viața mecanică	cycles	5000	
Durata de viața electrică AC21A	cycles	1000 (AC23A 400V)	
Caracteristici mecanice			
Poziția de operare			
	normală	Plan vertical	
	permisă	Orice	
Fixare	Șurub		
Terminale			
	Tip	Bara	

Cuplu de strângere pentru terminale

max	Nm	42.5
max	Ibin	31.2

Cuplul de strângere a șuruburilor de siguranță

Nm	20
----	----

Cuplul de strângere pentru borna terminală

Nm	27
----	----

Urechi pentru kit terminale

GMX502

Date tehnice UL

Standard UL

UL98

Evaluarea curentului de uz general

A	400
---	-----

Tensiune de operare max

V	600
---	-----

Motor trifazat cai putere/curent FLA

240V	HP	125/312
480V	HP	250/302
600V	HP	350/336

Evaluare de scurtcircuit

kA rms	200
--------	-----

Valoare de scurtcircuit cu siguranță

Class/A	J/400
---------	-------

Conditii ambientale

Temperatura de Operare

Temperatura min	°C	-25
Temperatura max	°C	55

Temperatura de depozitare

Temperatura min	°C	-40
Temperatura max	°C	70

Altitudine maximă

m	3000
---	------

Rezistență și protecție

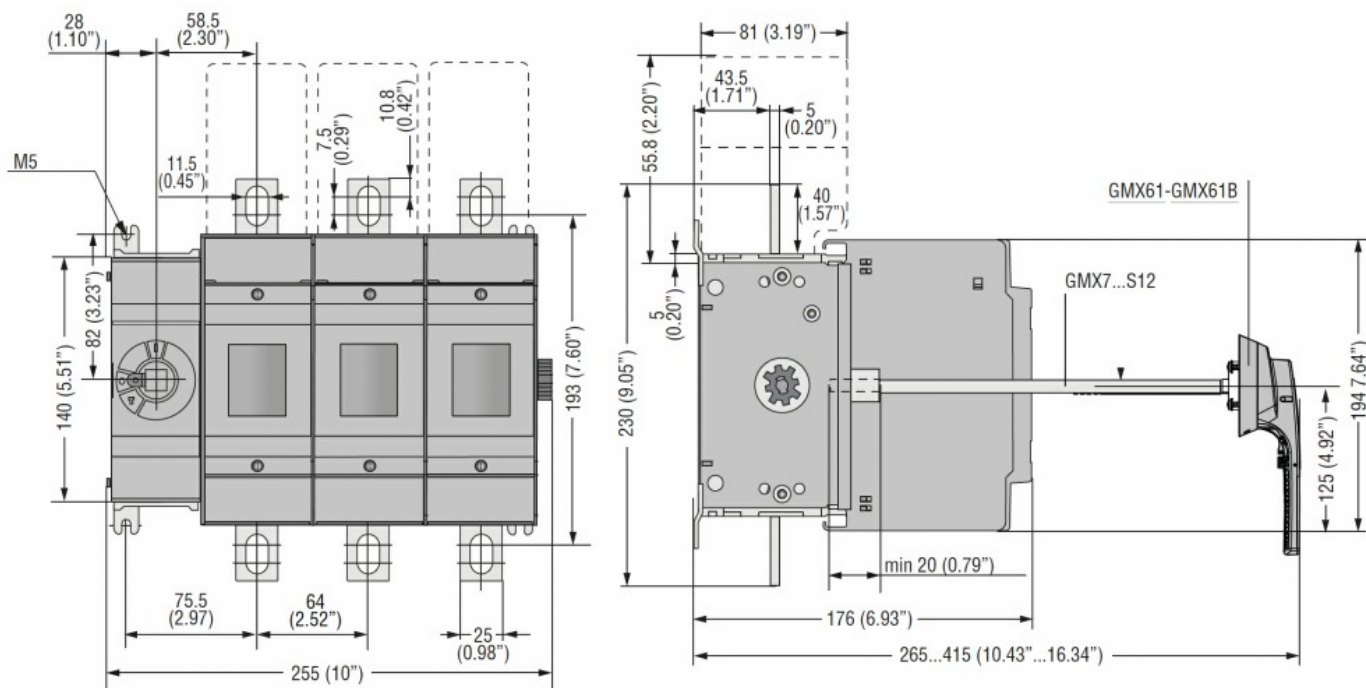
Grad IP frontal

IP20

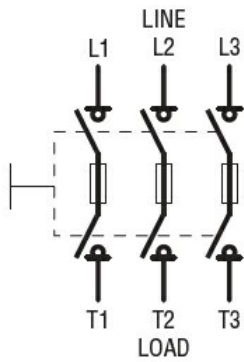
Gradul de poluare

3

Dimensiuni



Diagrame de cablare



Certificari si conformitate

Conformitate

IEC/EN 60947-1

IEC/EN 60947-3

Certificari

cULus according to UL98/CSA C22.2 n°4

Clasificare ETIM

ETIM 8.0

EC000216 -
Separator de
sarcina