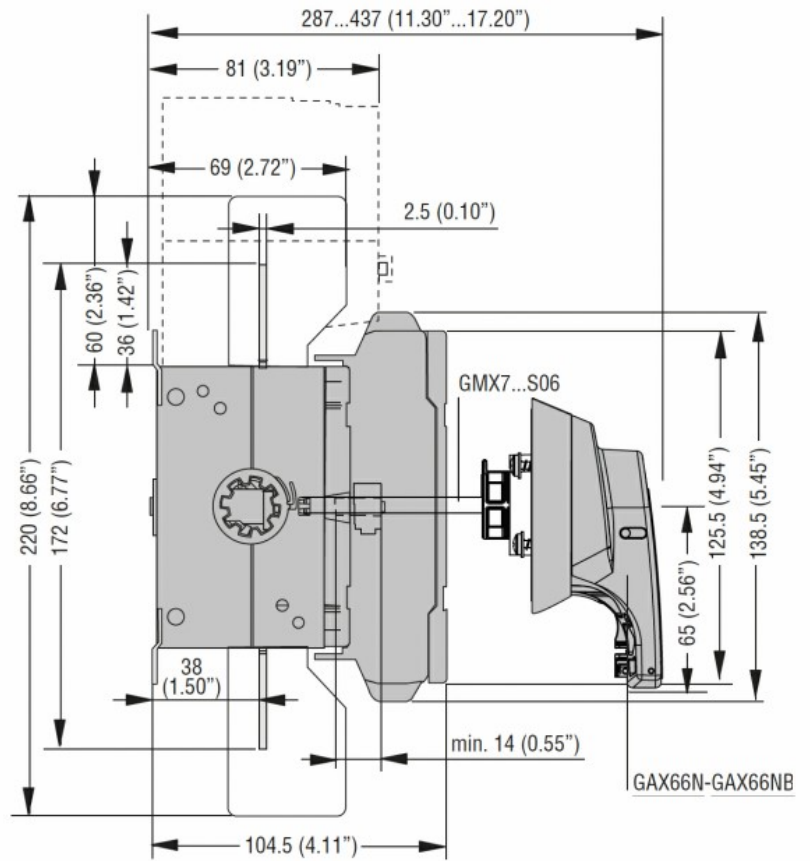
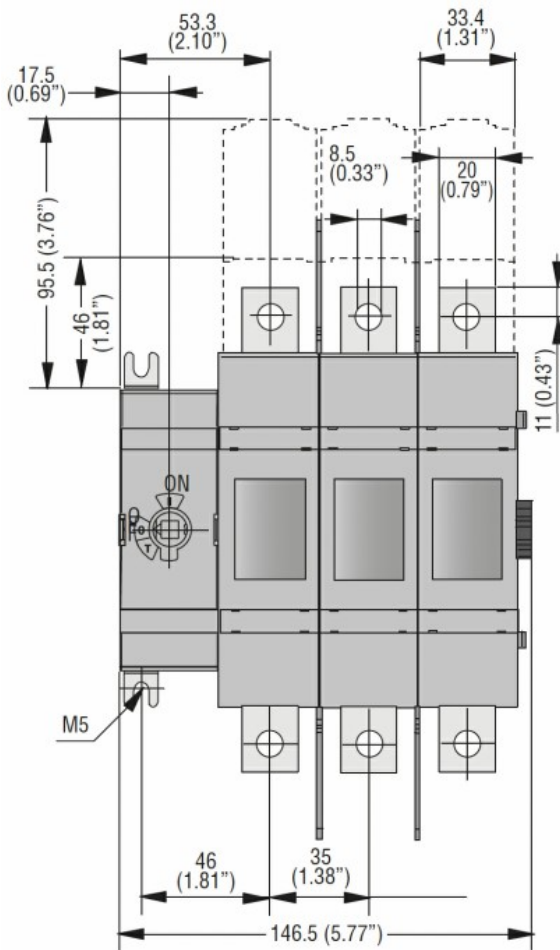


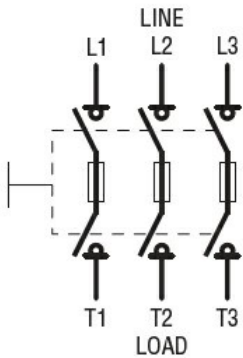


Denumirea produsului	Separator cu fuzibile		
Denumirea tipului de produs	GM		
Tipul siguranței	J		
Numărul de poli	Nr.	3	
Tip tensiune de operare		AC	
Caracteristicile contactului			
Curent termic convențional în aer liber I _{th} IEC	A	100	
Tensiune nominală de izolație U _i IEC/EN	V	1000	
Tensiune nominală de rezistență la impuls U _{imp}	kV	12	
Curentul de funcționare la			
AC21A			
	400V	A	160
	500V	A	160
	690V	A	160
AC22A			
	400V	A	160
	500V	A	160
	690V	A	160
AC23A			
	400V	A	160
	500V	A	160
	690V	A	160
Putere disipată pe stâlp max	W	9	
Putere disipată pe stâlp fără siguranță	W	9	
Disiparea maximă a puterii siguranței			
	în aer liber	W	12
	în carcasă	W	12
Putere nominală de funcționare AC23A			
	400V	kW	75
	690V	kW	132
Curent nominal de scurtă durată (1s) I _{cw} (rms)	kA	5	
Protecție la scurtcircuit cu siguranță	Class/A	J/100	
Capacitate de realizare AC23A 400V	A	1600	
Capacitate de rupere AC23A 400V	A	1280	
Durata de viață mecanică	cycles	8000	
Durata de viață electrică AC21A	cycles	6000	
Caracteristici mecanice			
Poziția de operare			
	normală	Plan vertical	
	permisă	Orice	
Fixare		Șurub	
Terminale			
	Tip	Bara	
Cuplu de strângere pentru terminale			

	max	Nm	13.5
	max	Ibin	10
Cuplul de strângere a șuruburilor de siguranțe		Nm	4
Cuplul de strângere pentru borna terminală		Nm	5.5
Urechi pentru kit terminale			GMX500
Date tehnice UL			
Standard UL			UL98
Evaluarea curentului de uz general		A	100
Tensiune de operare max		V	600
Motor trifazat cai putere/curent FLA			
	240V	HP	30/80
	480V	HP	60/77
	600V	HP	75/77
Evaluare de scurtcircuit		kA rms	200
Valoare de scurtcircuit cu siguranță		Class/A	J/100
Condiții ambientale			
Temperatura de Operare			
	Temperatura min	°C	-25
	Temperatura max	°C	55
Temperatura de depozitare			
	Temperatura min	°C	-40
	Temperatura max	°C	70
Altitudine maximă		m	3000
Rezistență și protecție			
Grad IP frontal			IP20
Gradul de poluare			3
Dimensiuni			



Diagrame de cablare



Certificari si conformitate

Conformitate

IEC/EN 60947-1
IEC/EN 60947-3

Certificari

cULus according to UL98/CSA C22.2 n°4

Clasificare ETIM

ETIM 8.0

EC000216 -
Separator de sarcina