



Denumirea produsului	Separator cu fuzibile		
Denumirea tipului de produs	GM		
Tipul siguranței	J		
Numărul de poli	Nr.	3	
Tip tensiune de operare	AC		
Caracteristicile contactului			
Curent termic convențional în aer liber I _{th} IEC	A	63	
Tensiune nominală de izolație U _i IEC/EN	V	1000	
Tensiune nominală de rezistență la impuls U _{imp}	kV	12	
Curentul de funcționare la			
AC21A			
	400V	A	63
	500V	A	63
	690V	A	63
AC22A			
	400V	A	63
	500V	A	63
	690V	A	63
AC23A			
	400V	A	63
	500V	A	63
	690V	A	63
Putere disipată pe stâlp max	W	4	
Putere disipată pe stâlp fără siguranță	W	4	
Disiparea maximă a puterii siguranței			
	în aer liber	W	7.5
	în carcasă	W	7.5
Putere nominală de funcționare AC23A			
	400V	kW	30
	690V	kW	55
Curent nominal de scurtă durată (1s) I _{cw} (rms)	kA	2.5	
Protecție la scurtcircuit cu siguranță	Class/A	J/60	
Capacitate de realizare AC23A 400V	A	630	
Capacitate de rupere AC23A 400V	A	504	
Durata de viața mecanică	cycles	10000	
Durata de viața electrică AC21A	cycles	6000	
Caracteristici mecanice			
Poziția de operare	normală permisă	Plan vertical Orice	
Fixare		Șurub	
Terminale	Tip	Borna terminală încorporată	

Cuplu de strângere pentru terminale

max	Nm	3.5
max	Ibin	2.5

Secțiunea dirijorului

IEC min	mm ²	2.5
IEC max	mm ²	25
min		14
max		4

Date tehnice UL

Standard UL UL98

Evaluarea curentului de uz general A 60

Tensiune de operare max V 600

Motor trifazat cai putere/curent FLA

240V	HP	15/42
480V	HP	30/40
600V	HP	52/52

Evaluare de scurtcircuit kA rms 200

Valoare de scurtcircuit cu siguranță Class/A J/60

Conditii ambientale

Temperatura de Operare

Temperatura min	°C	-25
Temperatura max	°C	55

Temperatura de depozitare

Temperatura min	°C	-40
Temperatura max	°C	70

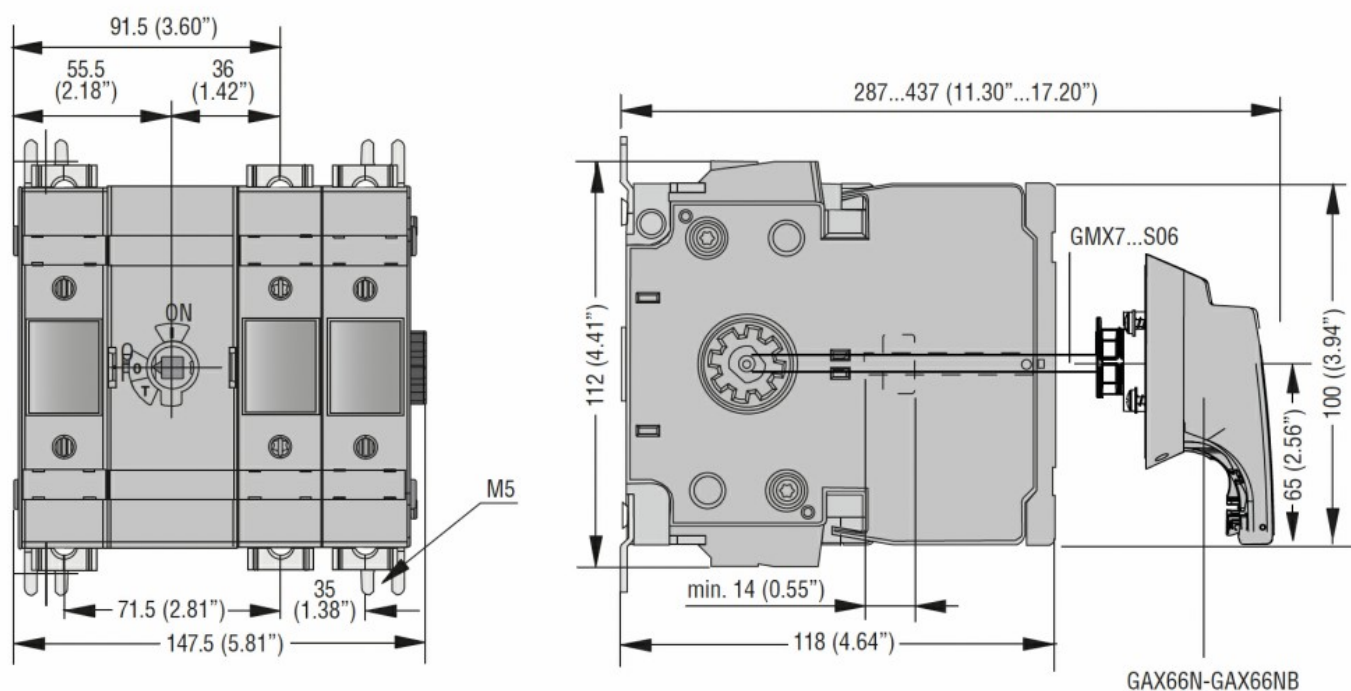
Altitudine maximă m 3000

Rezistență și protecție

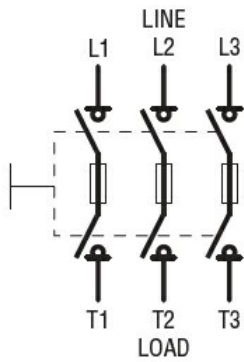
Grad IP frontal IP20

Gradul de poluare 3

Dimensiuni



Diagrame de cablare



Certificari si conformitate

Conformitate

IEC/EN 60947-1

IEC/EN 60947-3

Certificari

cULus according to UL98/CSA C22.2 n°4

Clasificare ETIM

ETIM 8.0

EC000216 -
Separator de
sarcina