



Denumirea produsului	Separator cu fuzibile		
Denumirea tipului de produs	GM		
Tipul siguranței	J		
Numărul de poli	Nr.	3	
Tip tensiune de operare	AC		
<b>Caracteristicile contactului</b>			
Curent termic convențional în aer liber I <sub>th</sub> IEC	A	63	
Tensiune nominală de izolație U <sub>i</sub> IEC/EN	V	1000	
Tensiune nominală de rezistență la impuls U <sub>imp</sub>	kV	12	
Curentul de funcționare la			
AC21A	400V	A	63
	500V	A	63
	690V	A	63
AC22A	400V	A	63
	500V	A	32
	690V	A	32
AC23A	400V	A	63
	500V	A	63
	690V	A	63
Putere disipată pe stâlp max	W	4	
Putere disipată pe stâlp fără siguranță	W	4	
Disiparea maximă a puterii siguranței	în aer liber	W	7.5
	în carcasă	W	7.5
Putere nominală de funcționare AC23A	690V	kW	55
Curent nominal de scurtă durată (1s) I <sub>cw</sub> (rms)			kA 2.5
Protecție la scurtcircuit cu siguranță	Class/A		J/60
Capacitate de realizare AC23A 400V	A		630
Capacitate de rupere AC23A 400V	A		504
Durata de viața mecanică	cycles		10000
Durata de viața electrică AC21A	cycles		6000
<b>Caracteristici mecanice</b>			
Poziția de operare	normală	Plan vertical	
	permisă	Orice	
Fixare	Șurub		
Terminale	Tip	Borna terminală încorporată	
Cuplu de strângere pentru terminale			

max	Nm	3.5
max	Ibin	2.5

Secțiunea dirijorului

IEC min	mm <sup>2</sup>	2.5
IEC max	mm <sup>2</sup>	25
min		14
max		4

Date tehnice UL

Standard UL UL98

Evaluarea curentului de uz general A 60

Tensiune de operare max V 600

Motor trifazat cai putere/curent FLA

240V	HP	15/42
480V	HP	30/40
600V	HP	50/52

Evaluare de scurtcircuit kA rms 200

Valoare de scurtcircuit cu siguranță Class/A J/60

Condiții ambientale

Temperatura de Operare

Temperatura min	°C	-25
Temperatura max	°C	55

Temperatura de depozitare

Temperatura min	°C	-40
Temperatura max	°C	70

Altitudine maximă

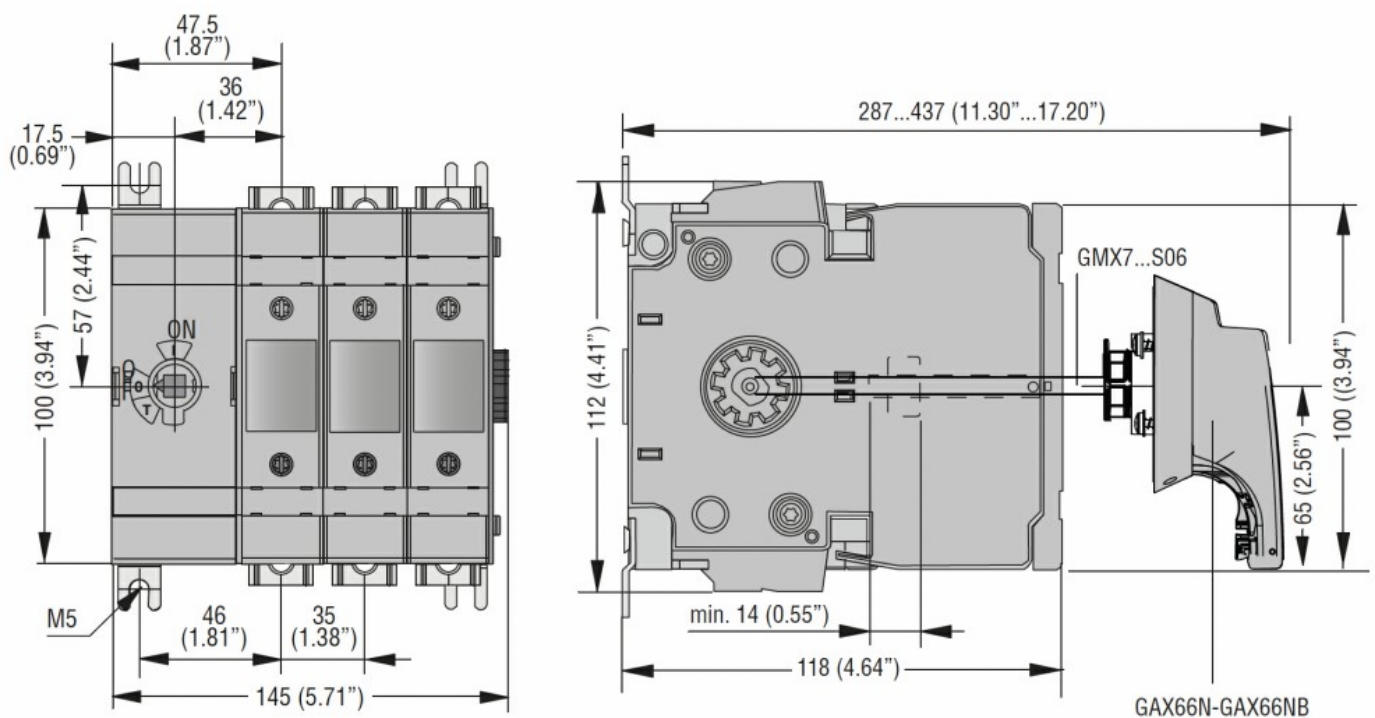
m 3000

Rezistență și protecție

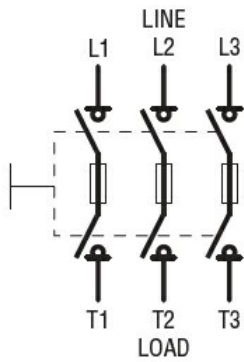
Grad IP frontal IP20

Gradul de poluare 3

Dimensiuni



Diagrame de cablare



**Certificari si conformitate**

Conformitate

IEC/EN 60947-1

IEC/EN 60947-3

Certificari

cULus according to UL98/CSA C22.2 n°4

**Clasificare ETIM**

ETIM 8.0

EC000216 -  
Separator de  
sarcina