



Denumirea produsului

Comutator cu
came in carcasă
GLZM

Denumirea tipului de produs

Numărul de poli

Nr.

4

Tip tensiune de operare

AC

Caracteristicile contactului

Curent termic convențional în aer liber Ith IEC

A

315

Tensiune nominală de izolație Ui IEC/EN

V

1000

Tensiune nominală de rezistență la impuls Uimp

kV

12

Curentul de funcționare Ie

AC21A

400V

A

315

500V

A

315

690V

A

315

AC22A

400V

A

315

500V

A

315

690V

A

315

AC23A

400V

A

315

500V

A

250

690V

A

250

Putere disipată pe stâlp max

W

6.5

Putere nominală de funcționare AC23A

400V

kW

140

690V

kW

250

Curent condiționat de scurtcircuit (rms)

kA

100

Protecție la scurtcircuit cu siguranță

Class/A

gG/315

Capacitate de realizare AC23A 400V

A

2500

Capacitate de rupere AC23A 400V

A

2000

Durata de viața mecanică

cycles

10000

Durata de viața electrică AC21A

cycles

0

Caracteristici mecanice

Poziția de operare

normală
permisă

Plan vertical
Orice

Terminale

Tip
Înălțimea

mm

M8 x 25
0

Cuplu de strângere pentru terminale

min

Nm

15

max

Nm

22

min

Ibin

132

max

Ibin

194

Secțiunea dirijorului

IEC min	mm ²	70
IEC max	mm ²	185
min		00
max		400

Conditii ambientale

Temperatura de Operare

Temperatura min	°C	-25
Temperatura max	°C	+55

Temperatura de depozitare

Temperatura min	°C	-40
Temperatura max	°C	+70

Altitudine maximă

m 3000

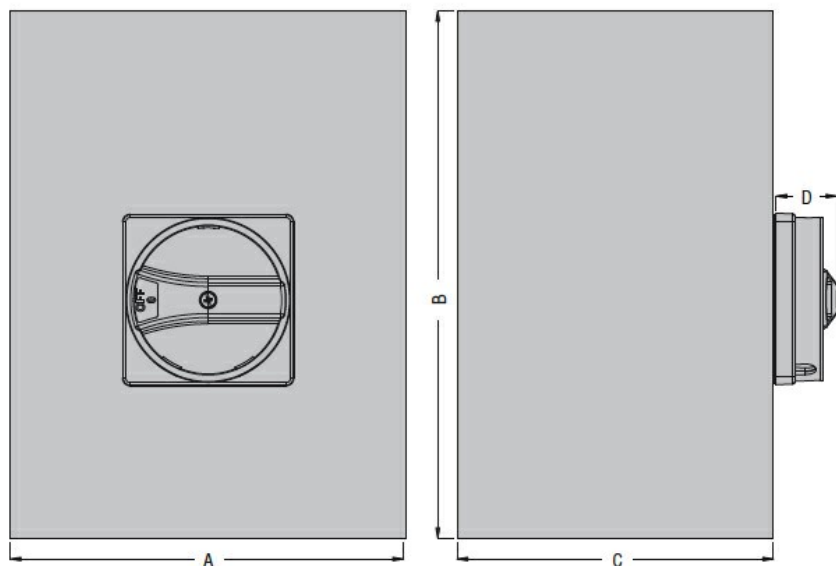
Rezistență și protecție

Grad IP frontal IP65

Grad de protecție IP IP65

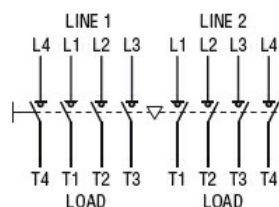
Gradul de poluare 3

Dimensiuni



Type	A	B	C	D
GLZM0160 E...GLZM0315 E...	300 (11.81")	400 (15.75")	250 (9.84")	45,7 (1.80")

Diagrame de cablare



Certificari si conformitate

Conformitate

IEC/EN 60947-1
IEC/EN 60947-6-1

Clasificare ETIM

ETIM 8.0

EC000216 -
Separator de
sarcina