



Denumirea produsului	Comutator cu came in carcasă		
Denumirea tipului de produs	GLZM		
Numărul de poli	Nr.	3	
Tip tensiune de operare		AC	
<b>Caracteristicile contactului</b>			
Curent termic convențional în aer liber Ith IEC	A	315	
Tensiune nominală de izolație Ui IEC/EN	V	1000	
Tensiune nominală de rezistență la impuls Uimp	kV	12	
Curentul de funcționare Ie			
AC21A		400V	A 315
		500V	A 315
		690V	A 315
AC22A		400V	A 315
		500V	A 315
		690V	A 315
AC23A		400V	A 315
		500V	A 250
		690V	A 250
Putere disipată pe stâlp max	W	6.5	
Putere nominală de funcționare AC23A		400V	kW 140
		690V	kW 250
Curent condiționat de scurtcircuit (rms)	kA	100	
Protecție la scurtcircuit cu siguranță	Class/A	gG/315	
Capacitate de realizare AC23A 400V	A	2500	
Capacitate de rupere AC23A 400V	A	2000	
Durata de viața mecanică	cycles	10000	
Durata de viața electrică AC21A	cycles	0	
<b>Caracteristici mecanice</b>			
Poziția de operare	normală permisă	Plan vertical Orice	
Terminale	Tip	M8 x 25	
	Înălțimea	mm	0
Cuplu de strângere pentru terminale	min	Nm	15
	max	Nm	22
	min	Ibin	132
	max	Ibin	194
Secțiunea dirijorului			

IEC min	mm <sup>2</sup>	70
IEC max	mm <sup>2</sup>	185
min		00
max		400

### Conditii ambientale

Temperatura de Operare

Temperatura min	°C	-25
Temperatura max	°C	+55

Temperatura de depozitare

Temperatura min	°C	-40
Temperatura max	°C	+70

Altitudine maximă

m	3000
---	------

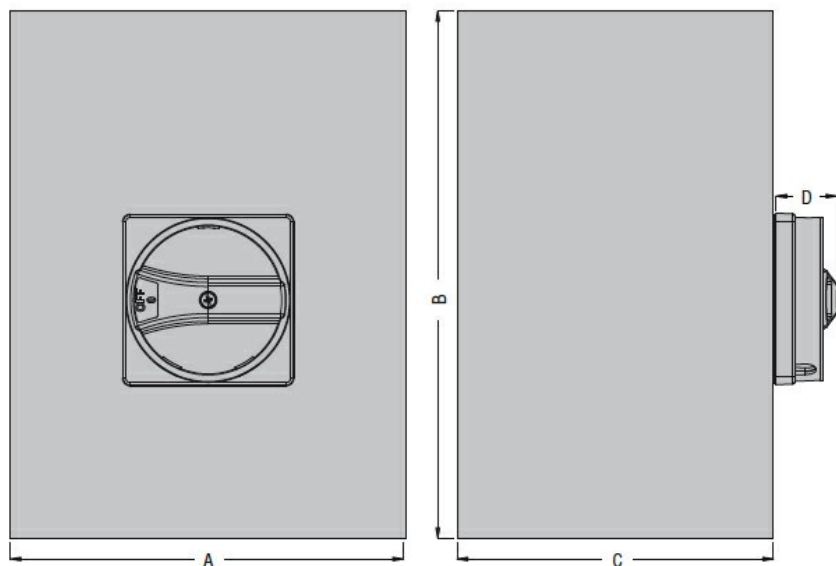
### Rezistență și protecție

Grad IP frontal IP65

Grad de protecție IP IP65

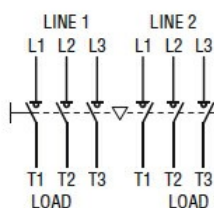
Gradul de poluare 3

### Dimensiuni



Type	A	B	C	D
GLZM0160 E...GLZM0315 E...	300 (11.81")	400 (15.75")	250 (9.84")	45,7 (1.80")

### Diagrame de cablare



### Certificari si conformitate

Conformitate

IEC/EN 60947-1  
IEC/EN 60947-6-1

### Clasificare ETIM

ETIM 8.0

EC000216 -  
Separator de  
sarcina