



Denumirea produsului	Separator de sarcina in cutie		
Denumirea tipului de produs	GLZM		
Numărul de poli	Nr.	4	
Tip tensiune de operare		AC	
<b>Caracteristicile contactului</b>			
Curent termic convențional în aer liber I <sub>th</sub> IEC	A	200	
Tensiune nominală de izolație U <sub>i</sub> IEC/EN	V	1000	
Tensiune nominală de rezistență la impuls U <sub>imp</sub>	kV	12	
Curentul de funcționare I <sub>e</sub>			
AC21A		400V	A 250
		500V	A 250
		690V	A 250
AC22A		400V	A 250
		500V	A 250
		690V	A 250
AC23A		400V	A 250
		500V	A 250
		690V	A 250
Putere disipată pe stâlp max	W	6.5	
Putere nominală de funcționare AC23A		400V	kW 140
		690V	kW 250
Curent condiționat de scurtcircuit (rms)	kA	100	
Protecție la scurtcircuit cu siguranță	Class/A	gG/250	
Capacitate de realizare AC23A 400V	A	2500	
Capacitate de rupere AC23A 400V	A	2000	
Durata de viața mecanică	cycles	10000	
<b>Caracteristici mecanice</b>			
Poziția de operare		normală permisă	Plan vertical Orice
Terminale		Tip	M8 x 25
Cuplu de strângere pentru terminale		min	Nm 15
		max	Nm 22
		min	Ibin 132
		max	Ibin 194
Secțiunea dirijorului		IEC min	mm <sup>2</sup> 70
		IEC max	mm <sup>2</sup> 185

min	00
max	400

### Conditii ambientale

Temperatura de Operare

Temperatura min	°C	-25
Temperatura max	°C	+55

Temperatura de depozitare

Temperatura min	°C	-40
Temperatura max	°C	+70

Altitudine maximă

m	3000
---	------

### Rezistență și protecție

Grad IP frontal

IP65

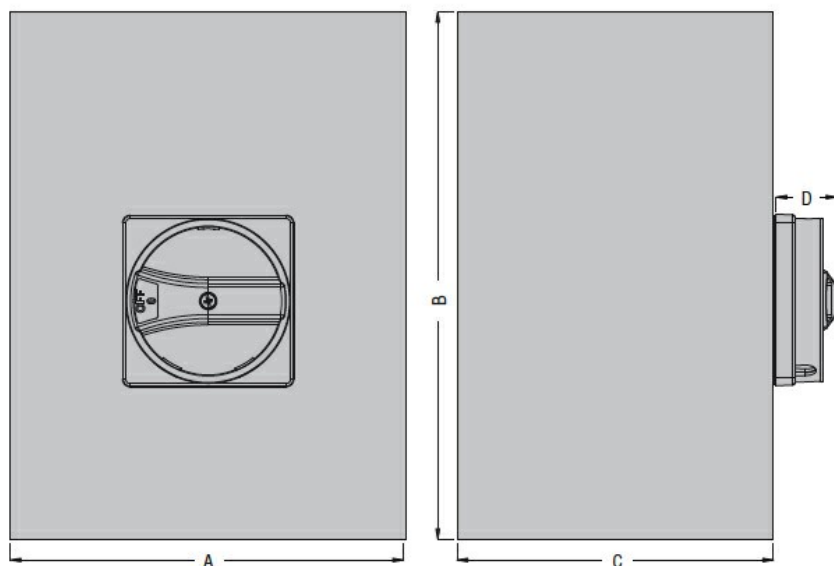
Grad de protecție IP

IP65

Gradul de poluare

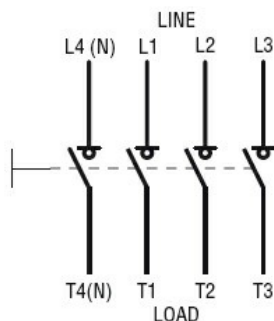
3

### Dimensiuni



Type	A	B	C	D
GLZM0160...GLZM0315...	300 (11.81")	400 (15.75")	250 (9.84")	45,7 (1.80")

### Diagrame de cablare



### Certificari si conformitate

Conformitate

IEC/EN 60947-1

IEC/EN 60947-3

### Clasificare ETIM

ETIM 8.0

EC000216 -  
Separator de  
sarcina