



Denumirea produsului	Comutator cu came in carcasă		
Denumirea tipului de produs	GLZM		
Numărul de poli	Nr.	4	
Tip tensiune de operare		AC	
Caracteristicile contactului			
Curent termic convențional în aer liber Ith IEC	A	200	
Tensiune nominală de izolație Ui IEC/EN	V	1000	
Tensiune nominală de rezistență la impuls Uimp	kV	12	
Curentul de funcționare Ie			
AC21A			
	400V	A	250
	500V	A	250
	690V	A	250
AC22A			
	400V	A	250
	500V	A	250
	690V	A	250
AC23A			
	400V	A	250
	500V	A	250
	690V	A	250
Putere disipată pe stâlp max		W	6.5
Putere nominală de funcționare AC23A			
	400V	kW	140
	690V	kW	250
Curent condiționat de scurtcircuit (rms)		kA	100
Protecție la scurtcircuit cu siguranță		Class/A	gG/250
Capacitate de realizare AC23A 400V		A	2500
Capacitate de rupere AC23A 400V		A	2000
Durata de viața mecanică		cycles	10000
Caracteristici mecanice			
Poziția de operare			
	normală	Plan vertical	
	permisă	Orice	
Terminale			
	Tip	M8 x 25	
Cuplu de strângere pentru terminale			
	min	Nm	15
	max	Nm	22
	min	Ibin	132
	max	Ibin	194
Secțiunea dirijorului			
	IEC min	mm ²	70
	IEC max	mm ²	185

min 00
max 400

Conditii ambientale

Temperatura de Operare

Temperatura min °C -25
Temperatura max °C +55

Temperatura de depozitare

Temperatura min °C -40
Temperatura max °C +70

Altitudine maximă

m 3000

Rezistență și protecție

Grad IP frontal

IP65

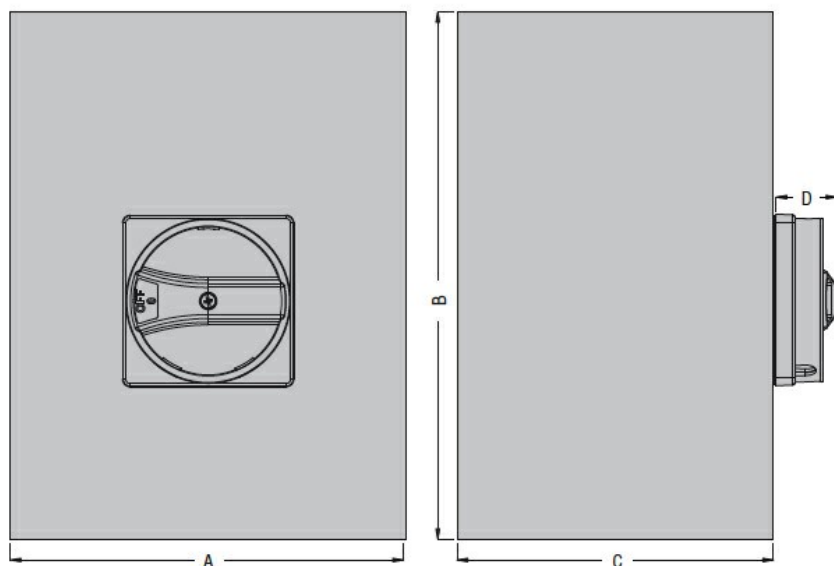
Grad de protecție IP

IP65

Gradul de poluare

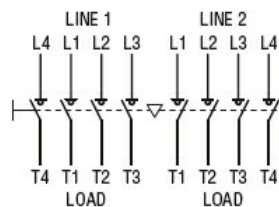
3

Dimensiuni



Type	A	B	C	D
GLZM0160 E...GLZM0315 E...	300 (11.81")	400 (15.75")	250 (9.84")	45,7 (1.80")

Diagrame de cablare



Certificari si conformitate

Conformitate

IEC/EN 60947-1
IEC/EN 60947-6-1

Clasificare ETIM

ETIM 8.0

EC000216 -
Separator de
sarcina